

목 차

반기보고서	1
I. 회사의 개황	2
1. 회사의 목적	2
가. 회사가 영위하는 목적사업	2
나. 회사가 영위하지 아니하는 목적사업	2
다. 향후 추진하고자 하는 사업	3
2. 회사의 연혁	3
가. 당해 회사의 연혁	3
나. 회사가 속해 있는 기업집단	5
3. 자본금 변동상황	6
가. 자본금 변동상황	6
나. 자본금 변동예정내용 등	7
다. 전환사채	7
라. 신주인수권부사채	7
마. 현물출자	8
4. 주식의 총수 등	8
가. 주식의 총수	8
나. 발행한 주식의 내용	8
다. 자기주식	8
라. 자사주펀드	9
마. 주식매수선택권	9
바. 우리스주조합의 지분현황	9
5. 의결권 현황	9
6. 배당에 관한 사항 등	10
가. 최근 5사업연도의 배당에 관한 사항	10
나. 이익참가부사채	10
II. 사업의 내용(건설업)	11
1. 사업의 개요	11
가. 업계의 현황	11
나. 회사의 현황	12
2. 주요공사 현황 등	13
가. 주요공사 현황	13
나. 공사종류별 완성도 현황	13
3. 설비 등에 관한 사항	14
가. 주요설비의 현황	14
나. 설비의 신설·매입 계획 등	17
다. 주요 재고자산의 현황	17
4. 매출에 관한 사항	17
가. 매출실적	17
나. 수주 및 판매전략 등	17
5. 수주상황	18
가. 수주현황	18
나. 향후 수주계획	19
6. 경영상의 주요계약 등	19
가. 경영상의 주요계약	19

나. 파생금융상품거래 현황	19
다. 영업양수·도계약	19
7. 연구개발활동	19
가. 연구개발활동의 개요.....	19
나. 연구개발 실적.....	20
8. 기타 투자의사결정에 필요한 사항	20
가. 외부자금조달 요약표.....	20
나. 기타 중요한 사항	21
III. 재무에 관한 사항	22
1. 요약재무정보	22
2. 재무제표 이용상의 유의점	22
가. 재무제표 작성기준.....	22
나. 기업회계기준 등의 위반사항	23
다. 기타 유의하여야 할 사항.....	23
3. 재무제표	23
가. 대차대조표	23
나. 손익계산서	26
다. 이익잉여금처분계산서 또는 결손금처리계산서.....	29
라. 현금흐름표	29
마. 당해 사업연도의 재무제표에 대한 주석	33
바. 당해 사업연도의 수정전·후의 재무제표.....	33
4. 연결재무제표	34
가. 요약연결재무정보.....	34
나. 연결재무제표 이용상의 유의점.....	34
다. 연결재무제표.....	34
5. 부문별 재무 현황.....	34
가. 사업부문별 재무정보.....	34
나. 지역별 재무정보	34
6. 합병전·후의 재무제표	34
가. 합병의 개요	34
나. 합병전·후의 재무제표	34
다. 합병관련사항.....	34
IV. 감사인의 감사의견 등	35
1. 감사인(공인회계사)의 감사의견 등	35
가. 감사인	35
나. 당해 사업연도의 반기감사(또는 검토)절차 요약	35
다. 감사(또는 검토)의견	35
라. 특기사항 요약.....	35
2. 기타	42
V. 지배구조 및 관계회사 등의 현황	43
1. 지배구조의 개요.....	43
가. 이사회제도에 관한 사항.....	43
나. 감사제도에 관한 사항	45
다. 주주의 의결권행사에 관한 사항	46
라. 임원의 보수 등.....	46
2. 관계회사 등의 현황	46
가. 관계회사등의 상호 투자지분 현황	46

나. 관계회사등의 결산실적	46
3. 타법인출자 현황	47
VI. 주식에 관한 사항	48
1. 주식의 분포	48
가. 최대주주 및 그 특수관계인의 주식소유 현황	48
나. 5%이상 주주의 주식소유 현황	48
다. 소유자별 분포	48
라. 소액주주, 최대주주 및 기타주주 합계	49
2. 주식사무	49
3. 최근 6개월간의 주가 및 주식 거래실적	50
가. 국내증권시장	50
나. 해외증권시장	50
VII. 임원 및 직원 등에 관한 사항	51
1. 임원의 현황	51
2. 직원의 현황	51
3. 노동조합의 현황	51
VIII. 이해관계자와의 거래내용	52
1. 최대주주 등과의 거래내용	52
가. 가지급금 및 대여금(유가증권 대여 포함)내역	52
나. 담보제공 내역	52
다. 채무보증 내역	52
라. 출자내역	52
마. 유가증권 매수 또는 매도 내역	52
바. 부동산 매매(임대차 포함)내역	52
사. 장기공급계약 등의 내역	52
2. 주주(최대주주 등 제외)·임원·직원 및 기타 이해관계자와의 거래내용	52
IX. 부속명세서	53
1. 예금등명세서	53
2. 유가증권명세서	53
3. 주요채권명세서	54
4. 단기차입금명세서	54
5. 주요채무명세서	55
6. 장기차입금명세서	55
7. 사채명세서	56
X. 기타 필요한 사항	57
1. 신고 및 공시사항 요약	57
2. 주주총회의사록 요약	57
3. 우발채무 등	58
가. 중요한 소송사건 등	58
나. 견질 또는 담보용 어음·수표 현황	58
다. 기타의 우발채무 등	59
4. 제재현황	59
5. 결산일 이후에 발생한 중요사항	59
6. 중소기업기준 검토표 등	59
7. 장래계획에 관한 사항의 추진실적	59
8. 컴퓨터 2000년 문제의 해결과 관련된 사항	59
가. 시스템의 현황 및 구체적 내용	59

나. 문제해결을 위한 추진계획 및 실적	61
다. 추정의 근거 및 한계.....	61
라. 이용상의 유의점	61

반기보고서

(제 47 기 반기)

사업연도 2000년 01월 01일 부터
 2000년 06월 30일 까지

금융감독위원회 귀중

증권거래법 제186조의3의 규정에 의하여 반기보고서를 제출합니다.

2000년 8월 14일

회 사 명 : 남 광 토 건 주 식 회 사

대 표 이 사 : 이 범 익 (인)

본점소재지 : 서울특별시 송파구 신천동 7 - 23

(전화번호) 3433 - 7114

작성책임자 : (직책) 과 장 (성명) 이 용 희 (인)

(전화번호) 3433 - 7226

I. 회사의 개황

1. 회사의 목적

가. 회사가 영위하는 목적사업

목 적 사 업	비 고
1) 토목·건축공사의 청부, 측량, 설계시공, 감독 2) 전기·통신·철공·수도위생·냉난방공사등 설계시공업, 소방설비공사 및 정비업 3) 포장공사업 4) 하수처리시설업, 폐수처리시설업 및 일반폐기물처리시설·분뇨처리시설·오수정화시설의 설계시공업 5) 문화재 및 건물 보수유지공사업(각종 시설물 포함) 6) 부동산 매매 및 임대업 7) 철강재제작 및 설치공사업 8) 준설공사 9) 관광시설업, 호텔업 및 휴양시설업 10) 조경업, 수질오염방지시설업, 대기오염방지시설업 및 소음·진동 방지시설업 11) 가스사업 및 시공업 12) 산업폐기물처리업 13) 공유수면 매립업 14) 특수공사업 (삭도설비, 승강기설치, 기계기구설치) 15) 건설군납업 16) 프랜트설치업 17) 산지개발 및 부지조성업 18) 산업설비공사업	

나. 회사가 영위하지 아니하는 목적사업

목 적 사 업	비 고

<ul style="list-style-type: none"> 1) 해외종합건설업(토목, 건축, 전기, 특수전기통신, 기타) 2) 해외건설용역업 3) 토건자재 및 용역공급업 4) 토지개간, 간척, 농림 및 광업 5) 무역업 6) 기술용역업, 기계장치임대업, 중장비임대 및 정비업 7) 목제품 제조가공 및 판매업 8) 시장운영 및 관리업 9) 레미콘 및 아스콘 제조판매업 10) 석산개발 및 골재생산업 11) 목축업 12) 고압가스, 육·해상운송저장판매업 13) 자원개발, 비축 및 판매업 14) 유료도로사업 15) 차량운반구, 기계장치 및 동부품의 제작, 가공, 조립, 판매업 16) 주말농장 운영 및 관리업 17) 시설물유지관리업 18) 인터넷 전자상거래 등 e-BUSINESS 	
--	--

다. 향후 추진하고자 하는 사업

- 인터넷 전자상거래 등 e-BUSINESS

2. 회사의 연혁

가. 당해 회사의 연혁

(1) 설립경과 및 설립이후의 변동상황

가) 설립일 : 1954년 8월 5일

나) 본점소재지 및 그 변경

- 1954. 8. 5 : 부산시 중앙동 4가 28번지
- 1970. 10. 6 : 서울시 중구 수표동 56 - 1번지
- 1977. 1. 17 : 서울시 중구 양동 286번지
- 1980. 2. 28 : 서울시 중구 의주로 1 - 1번지
- 1984. 1. 4 : 서울시 영등포구 여의도동 36 - 1번지
- 1985. 4. 16 : 서울시 영등포구 여의도동 35 - 4번지
- 1986. 8. 20 : 서울시 영등포구 여의도동 25 - 15번지
- 1987. 5. 25 : 서울시 강남구 삼성동 87번지
- 1999. 1. 23 : 서울시 송파구 신천동 7 - 23번지

다) 지점, 영업소, 사무소 등의 설치 또는 폐쇄

- 1989. 7. 1 : 철강구조물공장 설립
경기 여주군 가남면 심석리 67 - 1번지

라) 경영진의 중요한 변동

- 1998. 9. 14 : 대표이사 이범익 선임

(5) 경영활동과 관련된 중요한 사실의 발생

가) 신제품 등의 개발, 신시장의 개척, 신사업분야의 진출 또는 중요한 경영상의 계약체결 등

2000. 3. 11 : 일산풍동아파트 신축공사 (51,600백만원)

2000. 4. 28 : 장항-군산간 철도공사 (103,805백만원)

나) 중요한 재산적 권리 또는 특허권 등 무형자산의 취득

- 해당사항 없음

다) 주요 기술도입계약, 합작투자계약, 상표등의 사용계약, 기타 회사의 경영 활동과 관련된 중요한 사실의 발생

- 해당사항 없음

나. 회사가 속해 있는 기업집단

(1) 기업집단의 개요

가) 기업집단명 : 쌍용

나) 연혁

- 1939 삼공유지합자회사 설립
- 1948 금성방직주식회사 설립
- 1954 금성산업주식회사(주식회사 쌍용 전신) 설립
- 1962 쌍용양회공업주식회사 설립
- 1967 쌍용제지주식회사, 쌍용해운주식회사 설립
- 1975 쌍용중앙연구소, 쌍용중앙연수원 설립
- 1976 쌍용정유주식회사, 쌍용중공업주식회사 설립
- 1977 쌍용종합건설주식회사 설립(86. 쌍용건설주식회사로 상호변경)
- 1978 쌍용엔지니어링주식회사 설립
- 1981 쌍용컴퓨터 설립
- 1983 효성증권주식회사 인수(쌍용투자증권주식회사)
- 1985 쌍용경제연구소 설립
동아자동차(현재 쌍용자동차), 남광토건, 동성개발(현재 쌍용정공)
인수
- 1988 쌍용투자자문 주식회사 설립
- 1991 쌍용정유, 사우디 아람코사와 합작사 설립추진
- 1992 쌍용자동차, 독일 MERCEDES - BENZ사와의 기술지원 협정체결
쌍용자동차, 독일 MERCEDES - BENZ사와의 자본 J/V 협정체결
- 1994 쌍용화이닉스 설립
고려화재보험, 쌍용화재해상보험으로 상호변경
- 1994 쌍용자원개발 설립
쌍용유니참 설립
- 1995 쌍용화이닉스, 쌍용할부금융으로 상호변경
쌍용컴퓨터, 쌍용정보통신으로 상호변경
인천투금 인수
- 1996 인천투금, 쌍용종합금융으로 상호변경

- 1997 쌍용템플턴투자신탁운용 설립
오주개발(주), 용인개발(주), 우진산업(주), 수정산터널(주) 계열 편입
- 1998 서해에너지(주) 계열 편입
- 1999 (주)국민, 국민콘크리트(주), 국민레미콘(주) 계열 편입
- 2000 (주)오산에너지, (주)용평리조트 계열 편입

(2) 기업집단에 소속된 회사

가) 상장회사 : 6개 회사

- 쌍용양회공업(주) - (주) 쌍용 - 쌍용화재해상보험(주)
- 쌍용중공업(주) - 남광토건(주) - 쌍용정공(주)

나) 비상장회사 : 16개 회사

- 쌍용건설(주) - 오주개발(주) - 쌍용해운(주)
- 용인개발(주) - 쌍용정보통신(주) - 유일개발(주)
- 쌍용엔지니어링(주) - 진방철강(주) - (주)오산에너지
- 쌍용자원개발(주) - 쌍용캐피탈(주) - (주)용평리조트
- 수정산터널(주) - 서해에너지(주) - 국민콘크리트(주)
- 텍스텍(주)

(3) 관련법령상의 규제내용 등

가) 대규모기업집단 지정

- 지정일 : 1990. 4. 1
- 관련법령 : 독점규제 및 공정거래에 관한 법률
- 지정내용 : 가. 대규모기업집단 및 채무보증제한 대규모기업집단 지정
 - 나. 동일인 : 김 석원
 - 다. 기업결합신고대리인 : 쌍용양회공업(주)
 - 라. 소속회사 : 22개 회사(2000. 6. 30기준)
- 규제사항 : 가. 상호출자금지
 - 나. 채무보증제외
 - 다. 금융회사 및 보험회사의 의결권제한
- 관련법령 : 독점규제 및 공정거래에 관한 법률

나) 여신관리대상 계열기업군 지정(30대 계열기업군 : 금융기관 여신운용규정상)

- 지정일 : 1990. 4. 1
- 관련법령 : 독점규제 및 공정거래에 관한 법률
- 내 용 : 가. 금융기관의 건전한 여신운용 및 투자지침과 여신관리에 관한 사항
 - 나. 계열기업군 : 쌍용양회계열
 - 다. 순 위 : 10위(자산규모 기준)
 - 라. 대상업체 : 22개 회사
- 관련규제사항 : 여신한도관리
- 관련법령등의 명칭 : 한국은행법, 은행법

3. 자본금 변동상황

가. 자본금 변동상황

(단위 : 천 원)

일 자	원 인	증가(감소)한 주식의 내용				증(감)자후 자본금	신주의 배 정방법	증자비율
		종류	수량	주당 액면가액	주당 발행가액			
76.12.31	공 모	보통주식	4,000,000	500원	500원	2,000,000	주주배정	
77.05.26	유상증자	"	2,200,000	"	"	3,100,000	"	55.00%
77.12.29	"	"	2,800,000	"	"	4,500,000	"	45.16%
78.07.15	"	"	3,600,000	"	"	6,300,000	"	40.00%
81.07.22	무상증자	"	1,890,000	"	"	7,245,000	"	15.00%
81.07.22	유상증자	"	6,300,000	"	"	10,395,000	"	43.48%
81.11.25	"	"	9,210,000	"	"	15,000,000	"	44.30%
84.05.30	"	"	4,400,000	"	"	17,200,000	"	14.67%
87.06.15	주식병합	"	3,440,000	5000원	5000원	17,200,000	"	0.00%
93.10.06	유상증자	"	1,032,000	"	"	22,360,000	"	30.00%
99.04.23	자본감소	"	1,032,000	"	"	2,942,105	"	-86.84%
99.05.04	유상증자	"	16,114,845	"	"	83,516,330	3자배정	2,738.66%
99.05.04	유상증자	우선주식	5,567,755	"	"	111,355,105	3자배정	33.33%

나. 자본금 변동예정내용 등

- 해당사항 없음

다. 전환사채

- 해당사항 없음

(단위 : 원, 주)

구 분		제XX회 XX 전환사채	합 계
발 행 일 자					
권 면 총 액					
사채배정방법					
전환청구기간					
전환조건	전환비율				
	전환가액				
전환대상주식의 종류					
기전환사채	사채금액				
	기발행주식수				
미전환사채	사채금액				-
	발행가능주식수				-
비 고					

라. 신주인수권부사채

- 해당사항 없음

(단위 : 원, 주)

구 분		제XX회 XX 신주인수권부 사채	합 계
발 행 일 자					
권 면 총 액					
사채배정방법					
신주인수권행사기간					
행사조건	행사비율(액면대비)				
	행사가액				
행사대상주식의 종류					
기행사신주인 수권부사채	사채금액				
	기발행주식수				
미행사신주인 수권부사채	사채금액				-
	발행가능주식수				-
비 고					

마. 현물출자

- 해당사항 없음

4. 주식의 총수 등

가. 주식의 총수

(2000. 6.30 현재)

발행할 주식의 총수	발행한 주식의 총수	미발행 주식의 총수
32,000,000 주	22,271,021 주	9,728,979 주

나. 발행한 주식의 내용

(2000. 6.30 현재)

[주당액면가액 : 5,000 원]

(단위 : 원, 주)

구 분	종 류	발행주식수	액면가액총액	비 고
기 명	보통주	16,703,266	83,516,330,000	
"	우선주	5,567,755	27,838,775,000	
합 계		22,271,021	111,355,105,000	

다. 자기주식

- 해당사항 없음

(XXXX.XX.XX 현재)

(단위 : 원, 주)

취득일자	종 류	주식수량	취득가액	비 고
합 계		-	-	

라. 자사주펀드

- 해당사항 없음

(XXXX.XX.XX 현재)

(단위 : 원, 주)

가입일자	가입기관	가입금액	주식수	만기일	비 고
합 계		-	-		

마. 주식매수선택권

- 해당사항 없음

(단위 : 원, 주)

부여일	관계	부여 받은자	주식의 종류	부여 주식수	행사 주식수	미행사 주식수	행사 기간	행사 가격	최근주가 (공모가격)
	임원								
	직원								
	임원								
	직원								
합 계				-	-	-			

바. 우리사주조합의 지분현황

- 해당사항 없음

(단위 : 원, 주)

주식의 종류	기초잔고	증 가	감 소	기말잔고	비 고
합 계				0	

5. 의결권 현황

[2000. 6. 30 현재]

(단위 : 주)

구 분	주식수	비 고
1. 의결권이 있는 주식[가-나]	[16,703,266]	

가. 회사가 발행한 주식의 총수	22,271,021	
나. 의결권 없는 주식	5,567,755	
2. 의결권이 제한된 주식[가+나+다+라]	[-]	
가. 상법상의 제한		
나. 증권거래법상의 제한		
다. 독점규제및공정거래에관한법률상의 제한		
라. 기타 법률에 의한 제한		
3. 의결권이 부활된 주식	[-]	
의결권을 행사할 수 있는 주식 [1-2+3]	[16,703,266]	

6. 배당에 관한 사항 등

가. 최근 5사업연도의 배당에 관한 사항

[주당액면가액 : 5,000 원]

(단위 : 천원, 주)

구 분		제 46 기	제 45 기	제 44 기	제 43 기	제 42 기							
당기순이익		11,359,784	-185,629,995	-12,899,533	1,074,089	1,029,754							
주당순이익(원)		753	-41,509	-2,885	240	230							
배당가능이익		-	-	-	962,629	581,899							
배당금총액		-	-	-	519,899	519,899							
배 당 성 향		-	-	-	48.40	50.49							
주당 배당금(원)	대	보통주	-	-	-	50	50						
		우선주	-	-	-	-	-						
	소	보통주	-	-	-	150	150						
		우선주	-	-	-	-	-						
액면 배당률	현금	대	보통주	-	()	-	()	-	()	1	()	1	()
			우선주	-	()	-	()	-	()	-	()	-	()
		소	보통주	-	()	-	()	-	()	3	()	3	()
			우선주	-	()	-	()	-	()	-	()	-	()
	주식	대	보통주	-	-	-	-	-	-	-	-	-	
			우선주	-	-	-	-	-	-	-	-	-	
		소	보통주	-	-	-	-	-	-	-	-	-	
			우선주	-	-	-	-	-	-	-	-	-	
배당수익률		-	-	-	1.6	1.1							
주당순자산(원)		624	-25,686	15,171	13,706	13,192							
주당경상이익(원)		-962	-26,653	183	240	-							

나. 이익참가부사채

- 해당사항 없음

II. 사업의 내용(건설업)

1. 사업의 개요

가. 업계의 현황

1) 산업의 특성

가) 개요 및 특성

건설업이란 일반적으로 토지에 시설물을 신설하거나 변경하는 일련의 경제 행위를 말하며, 협의로는 시공업만을 뜻하나 광의의 건설업은 Pjt.의 기획과 설계, 감리 등 엔지니어링 부문과 관련된 용역업까지도 포함한다.

건설산업은 주택 및 생산시설의 구축에서부터 사회간접자본시설의 확충, 국토개발, 국제적 개발사업에 이르기까지 실물부문의 생산을 담당하며, 타 산업에 비해 생산 유발효과가 큰 산업임. 그 주요한 특성은 발주자의 주문을 받아서 생산하는 수주형 산업이며, 생산을 위해 현장이 이동되는 장소의 이동성, 생산물의 다종 다양성, 다양한 자재와 기술이 결합된 종합산업이면서 서비스업의 성격을 지닌 산업임.

나) 국민경제적 지위

국민총생산에서 차지하는 비중이 `70년대는 5.7%, `80년대는 8.0%, `90년대는 10%를 상회하는 등 지속적으로 성장하였으나, 1997년 IMF를 기점으로 건설경기 기가 급격히 위축되었으나, 국민경제적 측면에서는 제조업, 도소매업, 금융업에 이은 4대 산업으로 국민경제에 이바지 하는 바가 큼.

2) 건설경기 변동의 특성

건설경기는 일반 경기의 선행요인으로 일반 경기 위축과 동시에 위축되지 않고 1~2년의 시차를 두고 위축되는 양상을 보이며, 회복기에도 일반경기 보다 앞서 회복되는 것이 건설 경기의 경기변동적 특성임.

3) 건설산업의 경쟁요소

건설산업의 경쟁력은 기술력, 시공능력 및 경험, 공사관리능력 등 포괄적인 요인이 복합된 가격 및 품질우위에 의해 좌우됨.

특히 97년 1월 부터는 중앙정부에서 시행하는 공사의 경우 58억 3천만원(용역 1억5천 만원)이상 정부투자기관 및 지방정부 공사의 경우 174억9천만원(용역 2 억3천 만원) 이상의 공사에 대하여 국제입찰을 실시하게 됨.

아울러 '95년 7월부터 공공공사 입찰시 100억원 이상 공사에서 실시되던 적격 심사 낙찰제가 2001년 부터는 적격심사 낙찰제도 대신 1천억원 이상 공공공사는 PQ (입찰참가자격 사전심사)통과 업체중 최저가로 입찰한 낙찰자를 선정 하는 최저낙찰제가 시행될 예정임.

4) 자원조달의 특성

건설자원이라 함은 크게 건설자재, 건설인력 및 건설기계를 말하며, 이러한 건설 자원은 조달상 타산업에 비하여 상대적으로 수요량 예측이 어렵고, 계절적인 영향 및 수입물량 적기 확보 여부에 따라 좌우되고, 장기적인 예측은 산업정책의 영향을 크게 받는 특성이 있음.

5) 관련법령 또는 정부의 규제

- 건설산업기본법, 해외건설촉진법, 건설기술관리법, 주택건설촉진법 등
- 국가를 당사자로 하는 계약에 관한 법률
- 산업안전보건법, 건설근로자의 고용개선 등에 관한 법률

나. 회사의 현황

(1) 영업개황 및 사업부문의 구분

(가) 영업개황

- IMF로 인하여 공사발주량이 크게 감소한 이후 점진적인 회복세를 보이고 있으나 절대적인 발주량 부족은 당분간 이어질 전망이다. 따라서 공사물량 확보를 위한 치열한 수주경쟁이 계속될 것으로 전망됨.
- 향후 수도권지역의 분양성 양호 지역을 중심으로 주택사업을 확대하여 공사물량을 꾸준히 확보하고 철도, 교량, 터널공사 등 회사의 강점 부문을 집중 육성하는 등 영업력 강화에 총력을 기울일 방침임.

(나) 공시대상 사업부문의 구분

정부의 공공사업 예산부족, 민간 투자심리 위축에 따른 발주 및 수주량이 감소한 가운데에도 회사는 토목,건축,주택,전기, 철구 등 건설업 전공종에서 총 40여개의 PJT를 수행하고 있음.

(2) 시장점유율

가) 최근 3년간 국내시장 점유율 변동 추이

(단위 : %)

회 사 명	1998년	1999년	2000년 상반기
남 광 토 건	0.60	0.78	1.05

- 주) 1. 산출근거 : 당사 기획부 조사 각 사별 수주액/ 총 건설발주액
 2. 2000년 상반기 총 건설발주액 : 287,000억원(대한건설협회)

(3) 시장의 특성

- 업종 및 영업개황 참조

(4) 신규사업 등의 내용 및 전망

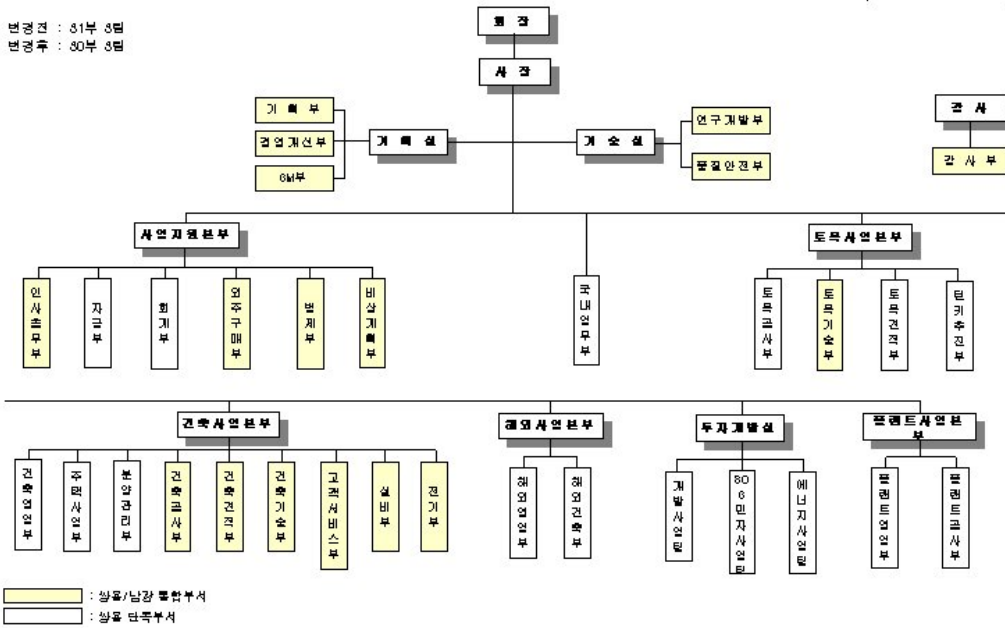
- 해당사항 없음

(5) 조직도

통합 조직도

시행일 : 2000년 8월 4일부

직원 수 : 31부 8명
 공무원 수 : 80부 8명



2. 주요공사 현황 등

가. 주요공사 현황

(단위 : 억 원, %)

구분	제 47 기 반기			제 46 기			제 45 기			비고		
	시공 실적 (A)	시공 계획 (B)	비율 (A/B)	시공 실적 (A)	시공 계획 (B)	비율 (A/B)	시공 실적 (A)	시공 계획 (B)	비율 (A/B)			
국내 도 급공사	건축	관급	61	51	120	94	54	89	104	130	80	
		민간	311	250	120	548	756	79	343	632	54	
	토목	관급	693	926	75	1,831	1,941	94	1,259	1,583	80	
		민간	-	-	-	-	-	-	-	-	-	-
해외도급공사	-	-	-	-	-	-	-	-	-	-	-	
자체 공사	262	359	74	407	426	96	380	321	118			
기 타	12	23	52	79	123	64	127	118	108			
합 계	1,339	1609	83	2,959	3,300	90	2,213	2,784	79			

나. 공사종류별 완성도 현황

(1) 도급건축공사

(단위 : 억원)

구분	공사건수	완성공사 및 수익인식액			반기말	원도금액	평균
		완성공사	수익인식액	비율			

		제 47 기 반기	제 46기 반기	제 46 기 연간	공사 계약잔액		도급액
관 급	4	61	72	94	203	313	78
민 간	3	311	264	548	1,659	2,096	699
해 외	-	-	-	-	-	-	-
기 타	-	-	-	-	-	-	-
합 계	7	372	336	642	1,862	2,409	344

(2) 도급토목공사

(단위 : 억원)

구 분	공사건수	완성공사 및 수익인식액			반기말 공사계약잔액	원도급액	평균 도급액
		제47기 반기	제46기 반기	제 46 기 연간			
관 급	32	693	838	1831	7,350	11,898	372
민 간	-	-	-	-	-	-	-
해 외	-	-	-	-	-	-	-
기 타	-	-	-	-	-	-	-
합 계	32	693	838	1831	7,350	11,898	372

(3) 철구공사

(단위 : 억원)

구 분	공사건수	완성공사 및 수익인식액			예정공사원가	공사지역	비 고
		제47기 반기	제46기 반기	제 46 기 연간			
국 내	5	12	46	79	10	광주 외	
해 외	-	-	-	-	-		
기 타	-	-	-	-	-		
합 계	5	12	46	79	10		

(4) 자체공사

(단위 : 억원)

구 분	공사건수	완성공사 및 수익인식액			예정공사원가	공사지역	비 고
		제47기 반기	제46기 반기	제 46 기 연간			
국 내	3	262	107	407	257	남양주 외	
해 외	-	-	-	-	-		
기 타	-	-	-	-	-		
합 계	3	262	107	407	257		

3. 설비 등에 관한 사항

가. 주요설비의 현황

[자산항목 : 토지]

(단위 : 천원)

사업소	소유형태	소재지	구분(수량)	기초장부가액	반기증감		반기상각	반기장부가액	비고

				증가	감소				
건설	자가보유 (등기)	여주군 가남면 심석리 67-1	96.466㎡	6,656,154				6,656,154	
		동68-3 번지	446㎡	30,774				30,774	
		동72번지	1,579㎡	31,580				31,580	
		평창군 도암면 용산리28	25㎡	18,474				18,474	
		소 계	98,516	6,736,982				6,736,982	
합 계		98,516	6,736,982				6,736,982		

(단위 : 천원)

[자산항목 : 건물]

사업소	소유형태	소재지	구분 (수량)	기초장부가액	당기증감		당기상각	기말장부가액	비고
					증가	감소			
건설	자가보유 (등기)	여주군 가남면		1,808,466	11,536		58,183	1,759,406	
		강원도 평창군		15,558		2,413	471	15,088	
	도암면 용산리 28								
소 계				1,824,024	11,536	2,413	58,653	1,774,494	
합 계				1,824,024	11,536	2,413	58,653	1,774,494	

[자산항목 : 구축물]

(단위 : 천원)

사업소	소유형태	소재지	구분 (수량)	기초장부가액	당기증감		당기상각	기말장부가액	비고
					증가	감소			
건설	자가보유	경기도 여주군 가남면		1,319,708			53,697	1,266,011	
		소 계		1,319,708			53,697	1,266,011	
합 계				1,319,708			53,697	1,266,011	

[자산항목 : 기계장치]

(단위 : 천원)

사업소	소유형태	소재지	구분	기초	당기증감	당기상각	기말장부가액	비고
-----	------	-----	----	----	------	------	--------	----

			(수량)	장부가액	증가	감소			
건 설	자가보유 (등록)	경기도 여주군 가남면		66,792			16,403	50,389	
				1,173,315	101,000	227,270	1,047,044		
	소 계			1,240,107	101,000	243,673	1,097,433		
합 계				1,240,107	101,000	243,673	1,097,433		

[자산항목 :건설용장비]

(단위 :천원)

사업소	소유형태	소재지	구분 (수량)	기초 장부가액	당기증감		당기상각	기말장부가액	비고
					증가	감소			
건 설	자가보유 (등록)	경기도여 주군 가남면		6,302			1,893	5,650	
				172,676	1,240	36,639	136,037		
	소 계			178,978	1,240	38,532	141,687		
합 계				178,978	1,240	38,532	141,687		

[자산항목 :차량운반구]

(단위 :천원)

사업소	소유형태	소재지	구분 (수량)	기초 장부가액	당기증감		당기상각	기말장부가액	비고
					증가	감소			
건 설	자가보유 (등록)	경기도 여주군 가남면		43,788		2,847	11,231	40,933	
				1,364	11,222	910	120	334	
	소 계			45,152	11,222	3,757	11,351	41,267	
합 계				45,152	11,222	3,757	11,351	41,267	

[자산항목 :기타의 유형자산]

(단위 :천원)

사업소	소유형태	소재지	구분 (수량)	기초 장부가액	당기증감		당기상각	기말장부가액	비고
					증가	감소			
건 설	자가보유 (등록)	경기도		735,915			211,423	723,061	
				75,238	206,066	7,497	15,569	59,669	

	여주군 가남면								
	소 계		811,153	206,066	7,497	226,992	782,730		
	합 계		811,153	206,066	7,497	226,992	782,730		

나. 설비의 신설·매입 계획 등

- (1) 진행중인 투자
※해당사항 없음.
- (2) 향후 투자계획
※해당사항 없음

다. 주요 재고자산의 현황

- (1) 원재료 매입현황
※해당사항 없음
- (2) 영업용부동산의 현황
※해당사항 없음

4. 매출에 관한 사항

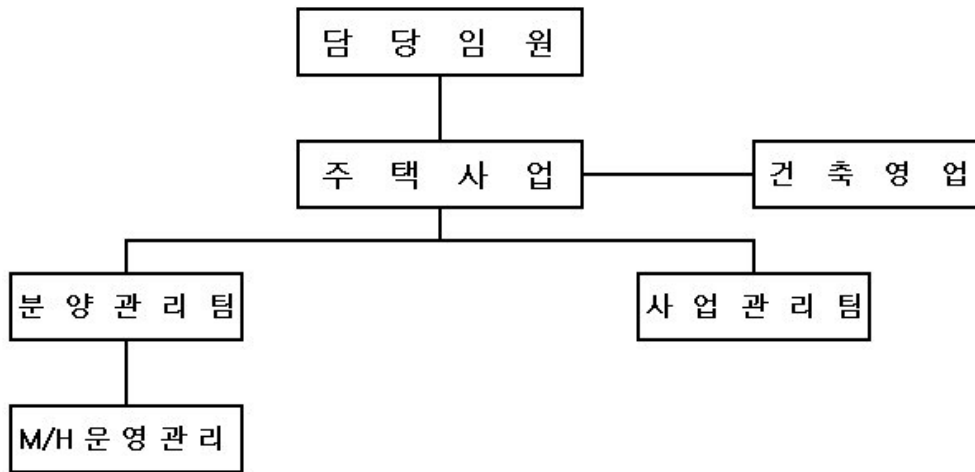
가. 매출실적

(단위 :백만원,%)

구분	공사종류	제 47 기 반기		제 46 기 반기		제 46 기		비고
		금액	비율	금액	비율	금액	비율	
국내 도급 공사	건축	29,344	22%	46,371		59,519	20.11	
	토목	79,848	60%	72,374		187,899	63.49	
해외 도급 공사	건축							
	토목							
자체공사		23,635	18%	11,161		40,671	13.75	
기타공사		1,072	1%	3,255		7,853	2.65	
합 계		133,899	100%	133,161		295,943	100	

나. 수주 및 판매전략 등

- (1) 판매조직
가) 주택사업부문



(2) 수주전략

- 관급공사
 - 댐, 터널 등 턴키공사 수주확대 및 환경, 발전설비 등 전략사업의 공동수주를 위해 외국 선진업체와의 J/V 형태의 협력체제를 구축할 방침임.
- 민간공사
 - 재개발, 재건축 등 기존 방식의 주택사업은 한계에 도달되었다고 판단되어, 입지가 좋은 도시지역 및 신도시 중심으로 사업을 전개하되 소비자 욕구에 부응하는 고급화된 주택상품을 위주로 사업추진
- 해외공사
 - 해외진출 계획 없음

(3) 판매전략(분양 및 임대전략) 및 판매조건

- 가)판매전략
- 고객만족을 위한 품질 고급화 및 서비스의 차별화
 - 기술력제고에 의한 경쟁우위 확보, 분양 유망지역 중심의 사업 추진

나)판매조건

- 회사가 임의적으로 판매하는 것은 불가하며 주택건설촉진법 및 입주자 모집 공고 승인 (관할 행정관청)에 의거 판매(단, 미분양시에만 임의 판매 가능)
- 판매대금 회수는 계약시 20%, 중도금 60%(1 ~ 6회차 각 10%), 잔금 20%로 함. 단 최근은 상기 대금 회수 Flow가 변화하고 있음.

5. 수주상황

가. 수주현황

(단위 : 백만원,천US\$)

구분	발주처	공사명	계약일	완공예정일	기본도금액	완성공사액	계약잔액	비고
----	-----	-----	-----	-------	-------	-------	------	----

관급	한국전력	지하철6-8통신공사	2000.01.13	2000.12.31	538	140	398
	동아건설	현동-내서간 강교	2000.02.10	2001.06.30	3,949	-	3,949
	쌍용건설	지하철6-6공구 육교	2000.03.31	2000.06.30	119	90	29
	조달청	수서방음벽공사	2000.03.29	2000.12.29	955	293	662
	철도청	장항-군산철도	2000.04.28	2005.07.14	103,805	5,000	98,805
	동부건설	00지역 군사시설철골	2000.06.16	2001.05.30	4,099	18	4,081
민간	자체사업	일산풍동APT	2000.03.11	2002.06.30	51,599	12,435	39,164

나. 향후 수주계획

- 공개경쟁입찰로 계약이 확실시 되는 공사는 없음

6. 경영상의 주요계약 등

가. 경영상의 주요계약

- 해당사항 없음

나. 파생금융상품거래 현황

- 해당사항 없음

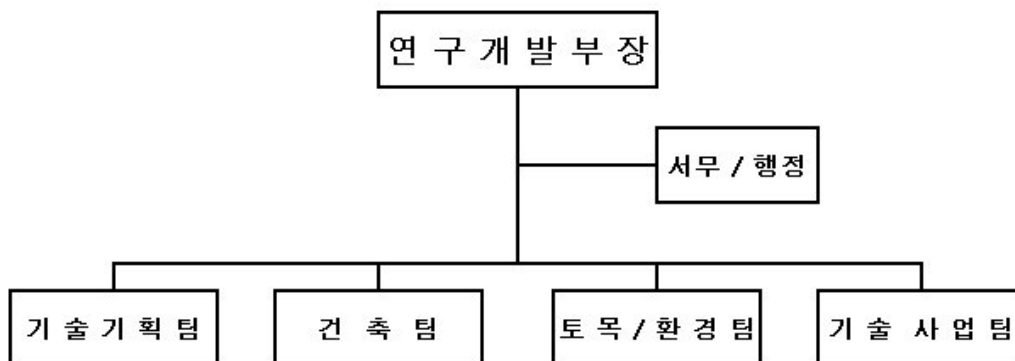
다. 영업양수·도계약

- 해당사항 없음

7. 연구개발활동

가. 연구개발활동의 개요

(1) 연구개발 담당조직 : 총인원 23명



(2) 연구개발비용

- 연구개발실적의 투자금액란 참조

나. 연구개발 실적

1) 2000년 상반기 연구개발실적 : 6건

(단위: 백만원)

연구과제	기간	연구결과 및 기대효과	내용	금액
주택사업 생산성향상을 위한 요소기술 개발	2000.01~ 2000.12	공동주택 골조공사 공기단축방안 제시	자체 연구	21
소음/진동 진단시스템 개발	2000.03~ 2000.12	소음 옥타브 분석 가능 소음 분석을 통한 친환경 건설 구현	자체 연구	18
안정적 터널굴착관리를 위한 요소기술개발	2000.03~ 2000.12	터널재질조사방법 및 암반평가시스템 구축	산학 공동	59
건설관련 상품개발 및 특허기술개발	2000.03~ 2000.12	건자재 사업 활성화 산업재산권 확보	자체 연구	15
신기술/신공법 지정 및 특허관리 보급	2000.03~ 2001.12	기술사업 활성화와 기술개발 의욕 고취	자체 연구	25
CG 및 Animation시스템 구축	2000.03~ 2001.12	T/K 등 수주지원 및 비용절감	자체 연구	20

8. 기타 투자의사결정에 필요한 사항

가. 외부자금조달 요약표

[국내조달]

(단위 : 백만원)

조달원천	기초잔액	순증(감)	반기말잔액	비고
은행	34,584	(7,532)	27,052	
보험회사	1,836	(154)	1,682	
종합금융회사	34,622	3,557	38,179	
리스회사	580	(129)	451	
상호신용금고				
기타금융기관	43,820	23,400	67,220	
금융기관 합계	115,442	19,142	134,584	
회사채(사모)				
회사채(공모)	67,000	(32,000)	35,000	
유상증자				
기타				
자본시장 합계	67,000	(32,000)	35,000	
주주·임원·관계회사 차입금				

기 타				
총 계	182,442	(12,858)	169,584	

(참고) 당기 중 회사채 총발행액

공모 : 0백만원

사모 : 0백만원

[해외조달]

(단위 : 천USD)

조달원천	기초잔액	순증(감)	반기말잔액	비 고
금융기관	USD2,500	(-)USD2,500		
해외증권(회사채)				
해외증권(주식등)				
기 타				
총 계	USD2,500	(-)USD2,500		

나. 기타 중요한 사항

- 특기사항 없음

III. 재무에 관한 사항

1. 요약재무정보

(단위 :천원)

구 분	제 47 기 반 기	제 46 기	제 45 기	제 44 기	제 43 기
[유동자산]	248,986,180	259,759,583	259,771,197	411,485,107	315,855,101
· 당좌자산	201,224,536	204,393,646	204,316,929	359,502,165	36,551,387
· 채고자산	47,761,644	55,365,937	55,454,268	51,982,942	81,674,715
[고정자산]	69,674,858	69,441,615	126,582,442	172,200,296	160,030,990
· 투자자산	57,785,754	57,227,310	122,019,542	166,905,707	153,453,974
· 유형자산	11,840,604	12,156,105	4,343,270	5,093,084	6,104,653
· 무형자산	48,500	58,200	219,630		
· 이연자산				201,505	472,363
자산총계	318,661,038	329,201,198	386,353,639	583,685,403	475,886,091
[유동부채]	234,715,411	226,091,800	413,179,267	348,925,454	250,444,279
[고정부채]	70,380,730	89,192,896	88,042,472	153,267,315	164,147,196
부채총계	305,096,141	315,284,696	501,221,739	502,192,769	414,591,475
[자본금]	111,355,105	111,355,105	22,360,000	22,360,000	22,360,000
[자본잉여금]			24,449,967	24,449,967	24,449,967
· 자본준비금			22,154,425	22,154,425	22,154,425
· 재평가적립금			2,295,542	2,295,542	2,295,542
[이익잉여금]	△107,749,363	△108,013,069	△175,404,043	10,225,952	9,996,384
[자본조정]	9,959,154	10,574,466	13,725,976	24,456,715	4,488,265
자본총계	13,564,896	13,916,502	△114,868,100	81,492,634	61,294,616
매출액	133,899,057	295,942,606	219,842,362	440,505,679	386,534,390
영업이익	10,596,376	20,212,354	△72,209,724	23,664,101	24,219,596
경상이익	263,707	△10,887,344	△119,194,059	1,231,994	2,645,837
당기순이익	263,707	11,359,784	△185,629,995	749,467	1,074,089

[△는 부(-)의 수치임]

2. 재무제표 이용상의 유의점

가. 재무제표 작성기준

(1) 당사는 회계처리 및 재무제표 등을 작성함에 있어, 기업회계기준 및 건설업회계처리기준에 따르고 있으며, 당사가 작성한 재무제표에 대한 공인회계사의 감사의견은 다음과 같습니다.

구분	제 47 기 반기 2000.01.01 ~ 2000.06.30	제 46 기 1999.01.01 ~ 1999.12.31	제 45 기 1998.01.01 ~ 1998.12.31
감사인	삼일회계법인	삼일회계법인	안진회계법인
감사의견		적 정	적 정

(2) 따라서 "1.요약재무정보" 및 "재무제표"에 기재된 내용은 모두 기업회계기준 및 건설업 회계처리 기준에 부합되는 재무제표이며, 정기주주총회에서 승인받은 재무제표와 각각 그 내용이 일치합니다.

나. 기업회계기준 등의 위반사항

- (1) 재무제표를 수정하여야 하는 위반사항
 - ※ 해당사항 없음
- (2) 재무제표 수정과 관련없는 위반사항
 - ※ 해당사항 없음

다. 기타 유의하여야 할 사항

제4호 1의 라.특기사항요약과 동일한 내용임

3. 재무제표

가. 대차대조표

대 차 대 조 표

제 47 기 반기 2000. 06. 30 현재
제 46 기 1999. 12. 31 현재
제 45 기 1998. 12. 31 현재

(단위 : 원)

과 목	제 47 기 반기	제 46 기	제 45 기
-----	-----------	--------	--------

자 산			
1. 유 동 자 산	248,986,180,216	259,759,582,949	259,771,196,578
(1) 당 좌 자 산	201,224,536,039	204,393,645,881	204,316,928,483
1. 현금 및 등가물	20,317,850,430	12,300,487,331	18,793,986,612
2. 단기금융상품	4,867,185,107	5,365,076,642	4,507,401,607
3. 유 가 증 권	235,635,166	12,810,891,612	13,608,354,400
4. 매 출 채 권	41,456,292,667	47,863,405,508	41,767,393,268
대 손 총 당 금	23,701,939,539	23,701,939,539	19,825,704,130
5. 공 사 미 수 금	93,439,453,073	97,065,453,026	88,996,249,224
대 손 총 당 금	6,210,051,298	4,444,237,844	1,961,140,479
6. 분 양 미 수 금	18,721,055,549	15,203,899,728	5,482,347,160
대 손 총 당 금		0	0
7. 미 수 금	30,044,356,422	26,002,638,225	15,847,601,325
대 손 총 당 금	2,160,000,000	2,160,000,000	2,160,000,000
8. 미 수 수 익	90,888,208	1,698,562,143	9,518,516,598
9. 선 급 금	16,593,833,312	8,930,197,747	15,564,353,864
대 손 총 당 금	618,000,000	618,000,000	618,000,000
10. 선 급 비 용	6,792,218,100	6,234,941,619	4,982,879,201
11. 선 급 공 사 비	452,905,771	551,289,570	1,251,977,829
12. 선 급 제 세	751,230,201	1,139,357,243	1,195,789,134
13. 유 동 성 장 기 선 급 비 용	0	0	7,213,300,000
14. 기 타 의 당 좌 자 산	151,622,870	151,622,870	15,622,870
(2) 재 고 자 산	47,761,644,177	55,365,937,068	55,454,268,095
1. 재 료	2,276,656,479	1,029,102,071	2,662,862,802
2. 가 설 재	1,083,119,483	1,220,180,443	1,136,843,576
3. 완 성 주 택	68,694,187	1,315,576,882	7,886,209,094
4. 미 성 주 택	15,893,910,785	15,650,576,293	9,234,781,780
5. 택 지	27,928,225,536	35,810,513,881	34,148,538,513
6. 상 품	339,987,498	339,987,498	384,042,439
7. 미 착 품	171,050,209	0	989,891
II. 고 정 자 산	69,674,857,457	69,441,614,887	126,582,442,337
(1) 투 자 자 산	57,785,753,618	57,227,309,830	122,019,542,062
1. 장 기 금 용 상 품	22,500,000	125,048,370	1,085,121,324
2. 투 자 유 가 증 권	25,232,294,141	23,736,997,202	15,523,412,758
평 가 총 당 금	0	0	155,759,497
3. 장 기 성 매 출 채 권	13,562,981,233	13,881,961,891	13,808,014,670
현 재 가 치 활 인 차 금	268,400,490	293,737,525	0
4. 보 증 금	7,497,680,187	7,711,141,782	3,331,163,153
5. 영 업 대 여 금	12,351,191,728	12,840,726,459	45,439,664,953
대 손 총 당 금	8,984,142,722	8,984,142,722	8,984,142,722
6. 장 기 성 미 수 수 익	8,371,649,541	8,209,314,373	8,494,117,423
7. 장 기 성 공 사 미 수 금	0	0	0
대 손 총 당 금	0	0	0
8. 장 기 선 급 비 용	0	0	43,477,950,000
(2) 유 형 자 산	11,840,603,839	12,156,105,057	4,343,270,664

1.토 지	6,736,981,849	6,736,981,849	905,797,222
2.건 물	2,561,070,102	2,569,556,156	1,337,123,367
감가상각누계액	786,575,933	745,531,815	620,330,499
3.구 축 물	2,190,125,573	2,190,125,573	1,828,750,181
감가상각누계액	924,114,275	870,416,940	754,354,057
4.건 설 용 장 비	484,282,082	483,042,082	423,712,560
감가상각누계액	342,595,458	304,063,636	361,838,769
5.기 계 장 치	5,407,681,948	5,306,681,948	3,856,576,884
감가상각누계액	4,310,248,367	4,066,575,344	3,284,213,620
6.차 량 운 반 구	447,776,074	484,938,934	594,422,264
감가상각누계액	406,509,471	439,787,028	498,982,863
7.기타의 유형자산	5,545,291,463	5,364,376,471	4,781,536,199
감가상각누계액	4,762,561,748	4,553,223,193	3,864,928,205
(3) 무 형 자 산	48,500,000	58,200,000	219,629,611
1.전 용 선 이 용 권	48,500,000	58,200,000	77,600,000
2.연 구 개 발 비	0	0	117,920,040
3.사 채 발 행 비	0	0	24,109,571
자 산 총 계	318,661,037,673	329,201,197,836	386,353,638,915
부 채			
I. 유 동 부 채	234,715,411,148	226,091,799,806	413,179,266,769
1.매 입 채 무	83,274,182,776	104,133,090,240	94,022,384,368
2.단 기 차 입 금	61,620,000,000	21,691,612,482	189,599,033,732
3.미 지 급 금	10,162,271,630	6,856,351,908	9,703,364,249
4.선 수 금	26,292,438,634	13,875,304,225	10,541,844,342
5.분 양 선 수 금	5,027,169,833	503,457,289	3,010,237,372
6.예 수 금	196,491,749	1,097,100,067	244,729,455
7.기타의 유동부채	1,867,430,232	1,164,588,685	8,887,508,022
8.미 지 급 비 용	5,468,911,841	0	10,078,471,791
9.하자보수충당금	4,983,753,662	3,706,189,424	3,060,549,836
10.미지급 법인세	0	4,773,713,746	
11.유동성 장기부채	35,822,760,791	68,387,650,482	84,101,889,818
사채할인발행차금	0	97,258,742	70,816,226
12.선 수 수 익	0	0	70,010
13.예수보증금	0		
II. 고 정 부 채	70,380,730,097	89,192,896,154	88,042,472,554
1.사 채		0	37,000,000,000
사채할인발행차금		0	349,261,482
2.장 기 차 입 금	72,141,102,334	95,234,175,027	43,477,950,000
현재가치할인차금	10,461,547,396	12,979,862,675	0
3.퇴직급여 총당금	9,476,837,659	7,728,336,002	7,654,389,980
국민연금전환금	775,662,500	789,752,200	743,767,800
4.공사손실 총당금	0	0	1,003,161,856

부 채 총 계	305,096,141,245	315,284,695,960	501,221,739,323
자 본			
Ⅰ. 자 본 금	111,355,105,000	111,355,105,000	22,360,000,000
1.보 통 주	83,516,330,000	83,516,330,000	22,360,000,000
2.우 선 주	27,838,775,000	27,838,775,000	0
Ⅱ. 자 본 잉 여 금		0	24,449,966,890
(1)자 본 준 비 금		0	22,154,425,303
1.주식발행초과금		0	3,508,800,000
2.기타의자본잉여금		0	18,645,625,303
(2)재평가적립금		0	2,295,541,587
Ⅲ. 이익잉여금(결손금)	-107,749,362,891	-108,013,069,458	-175,404,043,628
1.이 익 준 비 금	0	0	6,415,000,000
2.기업합리화적립금	0	0	1,926,755,425
3.재무구조개선적립금	0	0	1,592,000,000
4.차기이월이익잉여금 (당기순이익: 263,706,567원)	-107,749,362,891	-108,013,069,458	-185,337,799,053
Ⅲ. 자 본 조 정	9,959,154,319	10,574,466,334	13,725,976,330
1.해외사업환산대	10,692,052,929	11,163,956,994	14,253,194,330
2.주식할인발행차금	-575,893,813	-580,166,372	-527,218,000
3.투자유가증권평가손실	-157,004,797	-9,324,288	0
자 본 총 계	13,564,896,428	13,916,501,876	-114,868,100,408
부 채 와 자 본 총 계	318,661,037,673	329,201,197,836	386,353,638,915

나. 손익계산서

손익계산서

제 47 기 반기 (2000. 01. 01 부터 2000. 06. 30 까지)

제 46 기 (1999. 01. 01 부터 1999. 12. 31 까지)

제 45 기 (1998. 01. 01 부터 1998. 12. 31 까지)

(단위 :원)

과 목	제 47 기 반기	제 46 기	제 45 기
-----	-----------	--------	--------

과 목			
I. 매 출 액	133,899,057,303	295,942,606,509	219,842,362,169
1. 국내공사수입	109,191,819,637	247,418,277,325	170,590,590,353
2. 분양매출수입	23,635,342,242	40,671,036,610	36,527,841,332
3. 철구매출수입	1,071,895,424	7,816,273,854	12,372,415,030
4. 상품매출수입	0	37,018,720	0
5. 용역관리수입	0	0	351,515,454
II. 매 출 원 가	114,923,867,249	257,541,856,354	247,616,050,649
1. 국내공사원가	88,190,345,015	210,415,151,400	184,537,982,955
2. 분양매출원가	25,787,498,664	40,735,900,486	51,681,369,070
3. 철구매출원가	946,023,570	6,346,749,527	10,929,727,906
4. 상품매출원가		44,054,941	0
5. 용역관리원가		0	466,970,718
III. 매 출 총 이 익	18,975,190,054	38,400,750,155	-27,773,688,480
IV. 판매비와관리비	8,378,814,135	18,188,396,443	44,436,035,510
1. 급 여	1,524,461,650	2,699,819,203	3,604,312,403
2. 퇴 직 급 여	518,142,643	123,104,535	1,845,024,875
3. 복 리 후 생 비	229,468,559	316,927,546	536,429,586
4. 수 도 광 열 비	7,086,164	11,566,544	16,258,543
5. 운 반 비	243,660	21,979,008	6,118,833
6. 감 가 상 각 비	102,606,828	373,830,927	401,889,566
7. 무형자산 상각비	9,700,000	138,646,040	55,171,560
8. 수 선 비	15,430,860	200,016,406	43,147,058
9. 중기관리 유지비	407,507	31,070,041	3,128,635
10. 차량관리 유지비	49,338,428	96,042,446	145,793,592
11. 소 모 품 비	43,745,370	63,824,810	69,701,590
12. 도 서 인 쇄 비	45,733,360	84,566,258	133,885,283
13. 세 금 과 공 과	156,730,503	619,755,243	480,052,087
14. 지 급 임 차 료	364,224,131	528,009,987	859,088,779
15. 보 험 료	127,422,728	173,585,263	170,297,941
16. 접 대 비	162,752,283	256,840,156	213,482,429
17. 기 밀 비	0	0	13,200,000
18. 여 비 교 통 비	93,828,348	184,794,052	149,332,888
19. 통 신 비	55,288,617	93,830,042	94,663,541
20. 지 급 수 수 료	1,500,809,563	1,492,135,192	1,374,586,594
21. 견 적 및 설 계 비	22,613,991	5,689,675	342,365,144
22. 보 상 비	0	93,842,726	126,799,000
23. 광 고 선 전 비	193,295,843	47,008,609	117,012,017
24. 교 육 훈 련 비	48,810,043	32,640,528	35,985,411
25. 경 상 연 구 개 발 비	233,568,372	294,646,878	6,253,871
26. 대 손 상 각	1,765,813,454	6,359,332,774	29,244,939,207
27. 하 자 보 수 비	1,031,330,035	3,820,423,018	4,136,934,380
28. 잡 비	75,961,195	24,468,536	210,180,697

V. 영업이익(손실)	10,596,375,919	20,212,353,712	-72,209,723,990
VI. 영업 외 수 익	2,127,448,299	6,648,608,222	17,689,958,792
1.이 자 수 익	828,998,511	4,851,005,289	12,815,025,953
2.배 당 금 수 익	6,375,000	164,493,731	1,431,656
3.수 입 연 체 료	182,105,836	182,058,090	1,073,925,920
4.유가증권처분이익	438,066,921	86,829,406	0
5.유가증권평가이익	20,016	373,958,527	287,099,070
6.외화환산 이익	6,088,278	2,963,462	63,623
7.외환차익	7,939,735	0	0
8.대손충당금환입액	0	0	867,943,416
9.유형자산처분이익	6,803,628	3,347,426	119,332,785
10.투자유가증권 평가충당금환입액	0	0	62,673,959
11.공사손실충당금 환입액	0	0	873,600,000
12.잡 이 익	651,050,374	983,952,291	1,588,862,410
VII. 영업 외 비 용	12,460,117,651	37,748,305,999	64,674,294,364
1.이 자 비 용	10,754,470,214	34,320,298,852	46,330,084,637
2.유가증권처분손실	196,737,878	90,849,493	2,419,834,522
3.유가증권평가손실	40,904,001	351,280,778	47,769,150
4.외 환 차 손	0	11,879,762	10,000,000
5.외화환산 손실	0	0	3,813
6.기 부 금	73,030,000	42,620,000	66,533,272
7.기타의 대손상각	0	0	12,714,917,416
8.유형자산처분손실	3,072,228	15,913,426	112,710,589
9.보 상 비	0	0	1,461,590
10.법인세 추납액	384,275,265	1,198,865,600	0
11.투자자산처분손실	19,636,364	319,362,714	0
12.잡 손 실	987,991,701	1,397,235,374	2,970,979,375
13.투자주식감액손실	0	0	0
VIII. 경상이익(손실)	263,706,567	-10,887,344,065	-119,194,059,562
IX. 특 별 이 익	0	22,247,128,492	9,269,665,702
1.채무면제이익	0	22,247,128,492	7,213,300,000
2.전기오류수정이익	0	0	2,056,365,702
X. 특 별 손 실	0	0	75,705,601,461
1.투자자산처분손실	0	0	7,213,300,000
2.전기오류수정손실	0	0	2,987,211,227
3.기타의 특별손실	0	0	65,505,090,234
X I .법인세차감전	263,706,567	11,359,784,427	-185,629,995,321

순 이 익			
X II. 법 인 세 비 용			
X III. 당기순이익(손실)			
(주당 경상이익(손실))	0	0	0
제46기: - 962원			
제45기: -26,653원)	263,706,567	11,359,784,427	-185,629,995,321
(주당당기순이익(손실))			
제46기: 753원			
제45기: -41,509원)			

다. 이익잉여금처분계산서 또는 결손금처리계산서

이 익 잉 여 금 처 분 계 산 서

제 46 기 (1999. 01. 01 부터 1999. 12. 31 까지)

제 45 기 (1998. 01. 01 부터 1998. 12. 31 까지)

제 44 기 (1997. 01. 01 부터 1997. 12. 31 까지)

(단위 : 원)

과 목	제 46 기	제 45 기	제 44 기
I. 처분전이익잉여금 (처리전결손금)	-170,495,895,645	-185,337,799,053	1,192,196,268
1. 전기이월이익잉여금 (결손금)	-185,337,799,053	292,196,268	442,729,658
2. 회계변경의누적효과	(793,034,023)	0	0
3. 전기오류수정이익	4,275,153,004	0	0
4. 전기오류수정손실	0	0	0
5. 당기순이익(손실)	11,359,784,427	-185,629,995,321	749,466,610
II. 이익잉여금처분액 (결손금처리액)	62,482,826,187	0	900,000,000
1. 이 익 준 비 금	0	0	700,000,000
2. 재무구조개선적립금	0	0	200,000,000
3. 임의적립금이입액	0	0	0
4. 기타법정적립금이입액	3,518,755,425	0	0
5. 이익준비금이입액	6,415,000,000	0	0
6. 자본잉여금이입액	52,549,070,762	0	0
III. 차기이월이익잉여금(결손금)	-108,013,069,458	-185,337,799,053	292,196,268

라. 현금흐름표

현 금 흐 름 표

제 47 기 반기 (2000. 01. 01 부터 2000. 06. 30 까지)

제 46 기 (1999. 01. 01 부터 1999. 12. 31 까지)

제 45 기 (1998. 01. 01 부터 1998. 12. 31 까지)

(단위 :)

과 목	제 46 기	제 45 기	제 44 기
-----	--------	--------	--------

1. 영업활동으로 인한 현금흐름	28,595,078,578	(2,149,438,045)	(62,467,291,520)
1. 당기순이익	11,359,784,427	(185,629,995,321)	749,466,610
2. 현금의 유출이 없는 비용등의 가산	20,901,307,643	63,430,991,447	12,660,822,885
가. 퇴직급여	496,816,263	4,182,670,512	767,023,104
나. 감가상각비	1,958,844,020	1,521,206,818	1,646,646,235
다. 무형자산상각비	138,646,040	102,116,239	499,261,320
라. 하자보수충당금전입	2,337,197,169		
마. 대손상각비	6,359,332,774	29,244,939,207	324,238,161
바. 사채할인발행차금상각	346,928,537	731,430,758	1,053,856,455
사. 현재가치할인차금상각	8,486,136,429		
아. 유가증권평가손실	351,280,778	47,769,150	94,910,388
자. 유가증권처분손실	90,849,493	2,419,834,522	2,420,219,856
차. 투자자산처분손실	319,362,714	7,213,300,000	
카. 유형자산처분손실	15,913,426	112,710,589	126,189,526
타. 하자보수비		4,136,934,380	4,549,155,715
파. 기타의 대손상각		12,714,917,416	679,322,125
하. 공사손실충당금전입액		1,003,161,856	
거. 투자주식감액 손실			500,000,000
3. 현금의 유입이 없는 수익등의 차감	(23,775,002,549)	2,228,491,846	276,765,359
가. 현재가치할인차금환입	57,613,380		
나. 공사손실충당금환입	1,003,161,856	873,600,000	
다. 유가증권평가이익	373,958,527	287,099,070	5,280,000
라. 유가증권처분이익	86,829,406		
마. 외화환산이익	2,963,462		
바. 유형자산처분이익	3,347,426	119,332,785	77,132,026
사. 채무면제이익	22,247,128,492		
아. 투자유가증권평가충당금 환입액		62,673,959	194,353,333
자. 대손충당금환입액		867,943,416	
차. 잡이익		17,842,616	
4. 영업활동으로 인한 자산, 부채의 변동	20,108,989,057	122,278,57,675	(75,600,815,656)
가. 매출채권의 증가	(6,914,194,059)	5,519,971,207	(8,158,584,768)
나. 재고자산의 감소	4,363,484,031	(3,471,325,959)	(3,471,325,959)
다. 공사미수금의 증가	(8,069,203,802)	42,761,441,383	(72,419,208,366)
라. 분양미수금의 증가	(9,721,552,568)	46,698,029,460	(17,823,695,094)
마. 미수금의 증가	(10,155,036,900)	(10,503,677,162)	(802,755,908)
바. 선급공사비의 감소	700,688,259	1,481,769,423	3,195,800,199
사. 선급금의 감소	6,634,156,117	17,645,098,772	(5,157,774,404)
아. 선급비용의 증가	(1,252,062,418)	(1,203,352,618)	(548,764,823)

자.선급제세의 감소	56,431,891	546,237,606	(1,644,963,628)
차.미수수익의 감소	6,270,323,095	240,201,716	(2,004,539,404)
카.장기성매출채권의감소	744,234,598	5,398,362,678	(9,555,171,683)
타.영업대여금의 감소	32,598,938,494		
파.장기성미수수익의감소	284,803,050	2,246,023,178	(5,888,011,031)
하.매입채무의 증가	10,110,705,872	4,705,553,592	14,444,847,876
거.분양선수금의 감소	(2,506,780,083)	2,835,094,932	(12,646,046,634)
너.선수금의 증가	3,333,459,883	(2,179,269,459)	3,645,947,043
더.예수금의 증가	2,016,221,330	(166,589,755)	175,761,723
러.미지급비용의 감소	(4,203,502,497)	5,902,913,336	1,645,225,290
머.국민연금전환금의증가	(45,984,400)	(369,623,300)	(130,041,200)
버.퇴직금의 지급	(422,870,241)	(5,315,470,560)	(2,994,306,244)
서.하자보수의 발생	(624,033,259)	(4,309,602,132)	(2,979,426,907)
어.해외사업환산대의감소	(3,089,237,336)	(10,203,521,121)	19,968,450,469
저.기타의당좌자산의감소		(151,000,000)	
쳐.장기성공사미수금의 감소		14,853,070,553	(7,388,876,143)
커.미지급금의 증가		703,765,112	4,305,898,059
터.선수수익의 증가		(54,553,992)	40,046,798
퍼.미지급법인세의 증가		(35,109,858)	(221,392,936)
허.기타유동부채의 증가		8,703,620,643	(2,351,006,952)
II. 투자활동으로 인한 현금흐름	(11,643,152,950)	11,505,398,144	(11,608,514,515)
1. 투자활동으로 인한 현금유입액	71,129,068,573	53,542,858,254	100,978,046,773
가.유가증권의 처분	3,298,908,885	19,768,187,038	26,277,448,022
나.단기금융상품의 감소	55,655,319,997	8,929,178,128	16,830,250,000
다.장기금융상품의 감소	11,133,760,220	9,455,403,261	4,924,020,000
라.투자유가증권의 처분	93,013,626	30,438,809	
마.보증금의 감소	910,062,114	3,454,074,074	2,729,806,160
바.건설용장비의 처분	25,354,726	153,400,000	65,550,000
사.차량운반구의 처분	11,772,727	130,090,909	50,105,173
아.기타의유형자산의처분	876,278	24,699,090	23,430,909
자.영업대여금의 회수		11,567,795,923	50,074,444,891
차.건물의 처분		13,591,022	2,991,618
카.기계장치의 처분		16,000,000	
2. 투자활동으로 인한 현금유출액	(82,772,221,523)	42,037,460,110	112,586,561,288
가.단기금융상품의 증가	56,527,461,480	3,974,053,128	11,515,425,000
나.장기금융상품의 증가	10,173,687,266	6,902,443,247	6,498,241,338
다.유가증권의 취득	1,530,599,690	16,357,041,330	28,565,335,878
라.투자유가증권의 취득	8,108,067,072	2,278,584,000	507,175,000
마.보증금의 증가	5,290,040,743	189,441,349	2,113,492,994

바.구축물의 취득	182,238,000	97,863,000	
사.건설용장비의 취득	280,752,522		16,625,000
아.기계장치의 취득	25,000,000	113,972,727	250,075,000
자.기타의유형자산의취득	653,048,750	872,873,728	395,662,643
차.무형자산의 취득	1,326,000	97,000,000	
카.차량운반구의 취득			163,850,410
타.연구개발비의 지출		25,675,600	148,770,000
파.영업대여금의 증가		11,128,512,001	62,411,908,025
III. 재무활동으로 인한 현금흐름	(23,459,891,357)	(20,569,921,249)	84,909,520,438
1.재무활동으로 인한 현금 유입액	90,225,066,439	2,271,335,871,059	723,196,080,784
가.단기차입금의 증가	4,040,000,000	2,229,833,436,083	666,065,559,441
나.미지급금의 증가	41,385,066,439		
다.보통주의 발행	16,961,225,000		
라.우선주의 발행	27,838,775,000		
마.사채발행비의 회수		2,434,976	
바.장기차입금의 차입		1,500,000,000	30,850,921,343
사.사채의 발행		40,000,000,000	26,279,600,000
2.재무활동으로 인한 현금 유출액	(113,684,957,796)	2,291,905,792,308	638,286,560,346
가.단기차입금의 상환	50,109,101,260	2,204,719,810,783	600,178,730,610
나.미지급금의 감소	44,232,078,780		
다.유동성장기부채의상환	18,289,771,319	27,742,025,189	5,248,296,896
라.기타의유동부채의감소	473,840,065		
마.신주발행비의 발생	580,166,372		
바.유동성사채의 상환		35,000,000,000	
사.사채발행비의 발생			79,633,640
아.장기차입금의 상환		24,443,956,336	1,260,000,000
자.사채의 상환			31,000,000,000
차.배당금의 지급			519,899,200
IV. 현금의 감소	6,507,965,729	(11,213,961,150)	10,833,714,403
V. 기초의 현금	18,808,453,060	34,515,349,369	23,681,634,966
VI. 기말의 현금	12,300,487,331	23,301,388,219	34,515,349,369

마. 당해 사업연도의 재무제표에 대한 주석

(감사인의 감사보고서상 재무제표에 대한 주석과 동일함)

바. 당해 사업연도의 수정전·후의 재무제표

- 해당사항 없음.

4. 연결재무제표

가. 요약연결재무정보

- 해당사항 없음

나. 연결재무제표 이용상의 유의점

- 해당사항 없음.

다. 연결재무제표

- 해당사항 없음

5. 부문별 재무 현황

가. 사업부문별 재무정보

- 해당사항 없음.

나. 지역별 재무정보

- 해당사항 없음.

6. 합병전·후의 재무제표

가. 합병의 개요

- 해당사항 없음.

나. 합병전·후의 재무제표

- 해당사항 없음.

다. 합병관련사항

- 해당사항 없음.

IV. 감사인의 감사의견 등

1. 감사인(공인회계사)의 감사의견 등

가. 감사인

제 47 기 반기	제 46 기 연간	제 45 기 연간	제 44 기 연간
삼일회계법인	삼일회계법인	안진회계법인	안진회계법인

나. 당해 사업연도의 반기감사(또는 검토)절차 요약

본 감사인은 증권거래법 제194조의 3과 동법 시행령 제84조의 28의 규정에 의거 남광토건 주식회사의 2000년 6월 30일 현재의 반기대차대조표와 동일로 종료되는 회계기간의 반기손익계산서를 반기재무제표검토준칙에 따라서 검토하였습니다. 이 반기재무제표의 작성 책임은 회사 경영자에게 있습니다.

본 감사인이 실시한 반기검토의 결과 상기 반기재무제표가 분기, 반기재무제표준칙에 중요하게 위배되어 작성되었다는 점이 발견되지 아니하였습니다.

비교 표시된 1999년 6월 30일로 종료되는 회계기간의 반기재무제표는 본 감사인이 검토하였으며, 1999년 7월 29일자 반기검토보고서에는 중요한 예외사항의 언급은 없었습니다.

다. 감사(또는 검토)의견

사업연도	감사의견 및 지적사항 등 요약
제 46 기	적정의견
제 45 기	적정의견
제 44 기	한정의견 : 유동자산 과대계상(3,985백만원) 투자자산 과대계상(9,664백만원) 당기순이익 과대계상(13,649백만원)

라. 특기사항 요약

사업연도	특기사항

제 47기 반기

1) 기업개선작업

회사와 쌍용건설주식회사는 국내외 경제상황의 불확실성에 따른 건설경기침체로 인하여 1998년 11월 3일 기업구조개선을 신청하였고, 1999년 3월 29일 조흥은행을 주관은행으로 하는 채권금융기관협의회와 기업개선작업약정을 체결하였습니다. 동 약정에 따라 회사는 보유부동산등 자산의 매각과 인원감축등을 통한 경영합리화를 이행하여야 하며 기존채무의 상환유예 및 금리의 우대적용 그리고 대출금의 출자전환(1,084억원)등이 결정되었습니다.

2) 만기 도래 사채의 미상환

1998년 1월 10일자 채권금융기관 합의에 의거 회사가 인수한 쌍용자동차주식회사의 제106회 사채 250억원의 만기가 1999년 11월 11일자로, 회사의 제51회 공모사채 100억원의 만기가 2000년 5월 23일자로 도래하였으나회사는 기업개선작업 약정으로 인하여 만기 상환을 할 수가 없고 또한 사채의 차환발행요건을 충족시키지 못하여 차환발행도 불가능하여 동 사채의 원금상환이 지연되고 있습니다. 회사는 동 회사채와 관련하여 만기까지 발생된 이자를 지급하고 이후 기간에 대해서는 상환시까지 기존의 약정내용대로 년11%의 이자율을 적용하여 계산된 이자를 매3개월마다 후불로 지급하고 있습니다.

3) 해외공사미수채권

회사는 당반기말 현재 이라크의 해외공사와 관련하여 장기성매출채권 12,745백만원, 장기성미수수의 8,372백만원등 총 21,117백만원을 자산으로 계상하고 있습니다. 동 채권의 원본은 산업합리화조치 이전에 발생한 것으로 이라크에 대한 유엔의 경제제재 등으로 인하여 현재까지 회수된 금액은 없습니다. 회사는 산업합리화계획에 의거 주식회사 제일은행, 쌍용건설주식회사 및 회사간에 체결된 정산약정서에 따라 동 채권의 회수가 가능하다고 판단하여 대손충당금을 설정하지 아니하였습니다.

4) 계류중인 소송사건

당반기말 현재 회사가 피고로 계류중인 소송사건은 당산철교 손해배상청구소송(우선청구금액 10.000백만원)외 16건으로서 소송금액은 11,588백만원입니다. 그러나 동 소송의 결과는 현재로서는 예측할 수 없습니다.

5) 공사대금 회수지연등

당반기말 현재 공사는 완료되었으나 분양율이 낮아 공사대금의 회수가 지연되고 있는 주요 공사와 관련된 공사미수금등은 45,458백만원입니다.

6) 특수관계자와의 거래

당반기중 특수관계자와의 중요한 거래내용으로 매출등 4,098백만원과 매입등 9,875백만원이 있으며, 당반기말 현재 매출채권등 6,298백만원과 매입채무등 55,766백만원이 있습니다.

7) 경제위기에 따른 불확실성

회사의 영업은 1997년말 외환위기로 시작된 우리나라와 아시아 지역 국가들의 전반적인 경제침체등에 영향을 받아 왔으며, 이러한 현상은 당분간 지속될 것으로 예상되나 현재로서는 이러한 상황이 회사의 재무제표에 미칠 영향을 합리적으로 예측할 수 없습니다. 본 재무제표는 이러한 불확실성으로 인하여

	발생가능한 조정사항이 반영되지 않았습니다.
--	-------------------------

제 46 기

1) 기업개선작업

회사와 쌍용건설주식회사는 국내외 경제상황의 불확실성에 따른 건설경기침체로 인하여 1998년 11월 3일 기업구조개선을 신청하였고, 1999년 3월 29일 조흥은행을 주관은행으로 하는 채권금융기관협의회와 기업개선작업약정을 체결하였습니다. 동 약정에 따라 회사는 보유부동산등 자산의 매각과 인원감축등을 통한 경영합리화를 이행하여야 하며 기존채무의 상환유예 및 금리의 우대적용 그리고 대출금의 출자전환(1,084억원)등이 결정되었습니다.

2) 감자 및 차입금의 출자전환

회사는 1999년 3월 19일 정기주주총회의 결의에 따라 1999년 4월 23일자로 감자를 실시하여 자본금을 2,942백만원으로 감소시켰습니다. 또한,회사는 기업개선작업약정에 따라 1999년 3월 30일 이사회결의에 의하여 1999년 5월 31일자로 채권금융기관 차입금 108,413백만원을 출자전환하였습니다.

3) 산업합리화계획 관련 회계처리

종전까지 회사는 1986년 9월 22일자 정부의 산업합리화계획에 의하여 자산부족액 325,781백만원을 투자자산(장기선급비용)으로 처리하고 동 자산부족액을 은행의 채무면제액 및 쌍용건설주식회사에서 분할 인수하는 채무 등과 상계하였으나, 1998년 12월 11일자로 개정된 기업회계기준에 의거 산업합리화계획상의 "기업회계기준 예외인정"에 관한 규정이 허용되자 않음에 따라 회사는 산업합리화 관련 채권 및 채무액 50,691백만원 전액을 당기에 결손금의 증감으로 반영하였습니다.

4) 해외공사미수채권

회사는 당기말 현재 이라크의 해외공사와 관련하여 장기성매출채권 13,064백만원, 장기성미수수의 8,209백만원 등 총 21,273백만원을 자산으로 계상하고 있습니다. 동 채권의 원본은 산업합리화조치 이전에 발생한 것으로 이라크에 대한 유엔의 경제제재 등으로 인하여 현재까지 회수된 금액은 없습니다. 회사는 산업합리화계획에 따른 주식회사 제일은행,쌍용건설주식회사 및 회사간에 체결된 정산약정서에 따라 동 채권의 회수가 가능하다고 판단하여 대손충당금을 설정하지 아니하였습니다.

5) 계류중인 소송사건

당기말 현재 회사가 피고로서 계류중인 소송사건은 당산철교 손해배상청구소송(우선청구금액 10,000백만원)외 18건으로 소송가액은 11,535백만원입니다. 그러나 동 소송의 결과는 현재로서는 예측할 수 없습니다.

6) 시행지연 공사 등

당기말 현재 공사의 시행이 확정되지 아니하였거나 분양율이 낮아 공사대금의 회수가 지연되고 있는 주요 공사와 관련된 공사미수금 등은 54,702백만원입니다.

7) 특수관계자와의 거래

당기중 특수관계자와의 중요한 거래내용으로 매출등 5,324백만원과 매입등 15,105백만원이 있으며, 당기말 현재 매출채권등 1,936백만원과 매입채무등 12,119백만원이 있습니다.

8) 자산재평가

회사는 토지등 유형자산에 대하여 1999년 10월 1일을 재평가기준일로 하여 자산재평가를 실시하고 1999년 12월 13일 정부로부터 재평가결정을 받았는 바, 이에 따라 회사는 8,681백만원의 재평가차액을 재평가적립금으로계상한 후,이월결손금의 보전에 사용하였습니다.

9) 만기도래 사채의 미상환

1998년 1월 10일자 채권금융기관 합의에 의거 회사가 인수한 쌍용자동차주식회사의 제 106 회 사채 300억원이 1999년 11월 11일자로 만기가 도래하였으나, 회사는 기업개선작업약정으로 인하여 만기상환을 할 수가 없고 또한 사채차환 발행요건을 충족시키지 못하여 차환발행도 불가능하여 동 사채의 원금상환이 지연되고 있습니다. 회사는 동 회사채와 관련하여 1999년 11월 30일 까지 발생된 이자를 지급하고 이후 기간에 대해서는 상환시까지 기존의 약정 내용대로 년 11%의 이자율을 적용하여 계산된 이자를 매 3개월마다 후불로 지급할 계획입니다.

10) 경제불안에 따른 불확실성

회사의 영업은 1997년말 외환위기로 시작된 우리나라와 아시아 지역 국가들의 전반적인 경제침체 등에 의해 영향을 받아 왔으며, 이러한 현상은 당분간 지속될 것으로 예상되나 현재로서는 이러한 상황이 회사의 재무제표에 미칠 영향을 합리적으로 예측할 수 없습니다. 본 재무제표는 이러한 불확실성으로 인하여 발생가능한 조정사항이 반영되지 않았습니다.

- 1) 산업합리화조치에 의한 기업회계기준 예외 인정
회사는 1986년 9월 22일자 정부의 산업합리화계획에 의하여 자산부족액 325,781백만원을 투자자산(장기선급비용)으로 처리하였으며, 동 자산부족액을 은행의 채무면제액 및 쌍용건설주식회사에서 분할 인수하는 채무 등과 상계하고 있는 바, 당기말 현재 잔액은 50,691백만원입니다. 동 자산부족 잔액은 산업합리화조치에 의거 쌍용건설주식회사에서 부채를 분할 인수함에 따라 매년 발생하게 될 채무면제이익 7,213백만원으로 상계처리 될 것입니다.
- 2) 국내의 경제상황의 불확실성
국내의 경제상황은 1997년 하반기 이후 외환위기, 이로 인해 야기된 국제통화기금(IMF)으로부터의 협조유자, 그리고 이에 관련된 이행협약, 동남아국가 등의 외환위기 등으로 인하여 커다란 변화에 직면해 있습니다. 이러한 변화는 산업전반에 걸친 구조조정을 수반하여 기업의 영업활동에 상당한 영향을 미치고 있으며, 앞으로도 미칠 것으로 예상됩니다. 이러한 경제상황의 불안정은 당분간 지속될 것으로 예측되며, 이러한 불확실성이 회사에 미칠 영향은 현재로서는 예측할 수 없습니다.
- 3) 쌍용자동차주식회사로부터의 채무 인수
쌍용그룹은 1998년 1월 쌍용그룹 계열회사가 보유하고 있는 쌍용자동차주식회사 주식을 대우자동차주식회사와 대우중공업주식회사에 매각하는 계약을 체결하였습니다. 동 계약에 따라 쌍용자동차주식회사의 총 금융기관부채 중 일부를 쌍용그룹 계열회사가 인수하였으며, 회사가 인수하기로 확정된 채무원금은 50,000백만원이고 인수채무와 관련한 미지급비용 등은 당기말 현재 5,362백만원입니다. 당기에 회사가 인수한 채무원금과 채무원금에 대한 이자비용 합계금액 57,005백만원은 기타의 특별손실계정에 계상되어 있습니다.
- 4) 해외공사미수채권
회사는 당기말 현재 이라크의 해외공사와 관련하여 장기성 매출채권 13,808백만원, 장기성미수수의 8,494백만원 등 총 22,302백만원을 자산으로 계상하고 있습니다. 동 채권의 원본은 산업합리화조치 이전에 발생한 것으로 이라크에 대한 경제제재 등으로 인하여 현재까지 회수된 금액은 없습니다. 회사는 산업합리화계획에 따른 주식회사제일은행, 쌍용건설주식회사 및 회사간에 체결된 정산약정서에 따라 동 채권의 회수가 가능하다고 판단하여 대손충당금을 설정하지 아니하였습니다.
- 5) 계류중인 소송사건
당기말 현재 회사가 피고로서 계류중인 소송사건은 당산철교 손해배상(우선 청구 금액 10,000백만원) 외 18건으로 소송가액은 11,962백만원입니다. 그러나 동 소송의 결과는 현재로서는 예측할 수 없습니다.
- 6) 시행지연 공사 등
당기말 현재 공사의 시행이 확정되지 아니하였거나 분양률이 낮아 공사대금의 회수가 지연되고 있는 공사와 관련된 공사미수금 및 영업대여금 등은 93,298백만원입니다.
- 7) 기업구조개선작업

	<p>회사와 쌍용건설주식회사는 국내의 경제상황의 불확실성에 따른 건설경기 침체로 인하여 1998년 11월 3일 기업구조개선을 신청하였고, 1998년 11월 12일 조흥은행을 주관은행으로 하는 채권금융기관협의회와 기업구조조정 촉진을 위한 금융기관협약에 따라 기업구조개선작업을 추진하기로 합의하였습니다. 동 합의에 따라 당기말 현재 회사에 대한 채권금융기관의 채권행사가 유예되어 있으며, 유예채권의 상황은 기업개선작업계획 수립시에 결정될 예정입니다. 감사일 현재 회사에 대하여 기존채권의 금융조건완화 및 금융기관의 출자전환 552억원, 쌍용양회공업주식회사가 쌍용건설주식회사를 통하여 448억원을 출자하는 기업구조개선안이 잠정 합의되어 있습니다.</p> <p>8) 대차대조표일 후 사항 당기말 현재 회사는 공사 발주처인 에덴산업주식회사를 위하여 8,500백만원을 지급보증하고 있으나, 1999년 1월 에덴산업주식회사가 부도처리 되어 보증채무의 이행의무가 발생하였습니다. 당기말 현재 회사는 동 금액을 기타의 특별손실 및 기타의 유동부채로 계상하고 있습니다.</p>
--	---

제 44 기	<p>1) 산업합리화조치에 의한 기업회계기준 예외 인정 회사는 1986년 9월22일자 정부의 산업합리화조치에 의하여 자산부족액 325,781백만원을 투자자산(장기선급비용)으로 처리하였으며, 쌍용건설(주)에서 분할 인수한 채무와 은행의 채무면제액 등과 상계하고 남은 잔액은 대차대조표일 현재 57,905백만원입니다. 동 자산부족 잔액은 산업합리화조치에 의거 쌍용건설주식회사에서 부채를 분할 인수함에 따라 매년 발생하게 될 채무면제이익 7,213백만원으로 상계처리 될 것입니다.</p> <p>2) 해외공사미수채권 회사는 당기말 현재 이라크 공사미수금 등 33,159백만원과 사우디아라비아 공사미수금 11,640백만원을 자산으로 계상하고 있으나, 동 채권은 이라크에 대한 유엔의 경제제재 및 사우디아라비아의 공사기성금 지급지연 등으로 인하여 현재로서는 회수시기를 예측하기가 어렵습니다.</p> <p>3) 계류중인 소송사건 당기말 현재 회사가 피고로서 계류중인 소송사건은 7건으로 소송가액은 10,627백만원입니다. 그러나 동 소송의 결과는 현재로서는 예측할 수 없습니다.</p> <p>4) 대차대조표일 후 발생사건 쌍용그룹은 1998년 1월중 쌍용그룹계열회사가 보유하고 있는 쌍용자동차주식회사의 주식을 대우자동차주식회사와 대우중공업주식회사에 매각하는 계약을 체결하였습니다. 동 계약에 따르면 1997년 11월 30일 현재 쌍용자동차주식회사의 총 금융기관부채 중 일부를 쌍용그룹계열회사가 인수하도록 되어 있습니다.</p> <p>5) 국내의 경제상황의 불확실성 국내의 경제상황은 1997년 하반기 이후 심각한 외환위기, 이로 인해 국제통화기금(IMF)으로부터의 협조용자, 그리고 이에 관련된 이행협약, 동남아 국가들의 외환위기 등으로 인하여 커다란 변화에 직면해 있습니다. 이 변화는 기업의 영업활동에 상당한 영향을 미치고 있습니다. 이러한 경제상황의 불안정은 상당기간 지속될 것으로 예측되며 이러한 불확실성이 회사에 미칠 영향은 현재로서는 예측할 수 없습니다.</p>
--------	---

2. 기타

- 해당사항 없음

V. 지배구조 및 관계회사 등의 현황

1. 지배구조의 개요

가. 이사회제도에 관한 사항

(1) 이사회 구성에 관한 사항

(가) 이사회 권한 내용

- 법령 또는 정관이 정하는 사항, 주주총회로부터 위임받은 사항, 회사 경영의 기본 방침 및 업무집행에 관한 주요 사항에 대한 심의 의결

(나) 이사후보의 인적사항에 관한 주총전 공시여부 및 주주의 추천여부

- 해당사항 없음

(다) 사외이사후보추천위원회 설치 및 구성 현황

- 해당사항 없음

(라) 사외이사 현황

(성명, 학력 및 경력, 최대주주등과의 이해관계, 경영정보접근을 위한 내부장치 마련 여부 등)

성명	주요경력	최대주주등과의 이해관계	결격요건 여부	비고
장동일	한양대 토목공학과 교수(현)		해당없음	
김형배	하나은행 상무이사(전) 두레물산 대표이사(현)		해당없음	

(마) 이사의 손해배상책임보험 가입여부

성명	보험료	보험금	회사 부담금	비고
이범익 외 12명	68,714천원	1,000,000천원	보상금액의 10%	

(2) 이사회 운영에 관한 사항

(가) 이사회 운영규정의 주요내용

① 구성 : 이사 전원(사외이사 포함)

② 기능 : 법령 또는 정관이 정하는 사항, 주주총회로부터 위임받은 사항, 회사 경영의 기본방침 및 업무집행에 관한 중요 사항에 대한 심의 의결

③ 의장 : 대표이사. 단 대표이사 결원 또는 유고시 부사장, 전무.상무이사

④ 사무국 설치

. 간사 : 기획담당임원

. 사무국 : 기획부서 내에 두고, 의장의 지휘감독을 받아 이사회 사무 전반 관리

⑤ 주요 부의 사항

. 주주총회의 소집과 그 부의 안전에 관한 사항

. 지배인의 선임 및 해임

. 지점의 설치, 이전, 폐지

- . 대표이사의 선임, 해임 및 공동대표의 결정
- . 신주발행 사항에 관한 결정
- . 신주의 할당 기일의 결정
- . 준비금의 자본 전입
- . 사채의 모집
- . 재무제표의 사전 승인
- . 조직 개편 및 인사, 투자 및 자산 처분 등 회사 경영의 중요 사항에 대한 결정

⑥ 이사회회의 종류 : 정기이사회, 임시이사회

- . 정기이사회 : 매월 셋째부 수요일(09:00)
- . 임시이사회 : 필요시 수시 소집. 단, 회의 2일전 소집통지에 의함.

(나) 이사회회의 주요활동내역

회 차	개최일자	의 안 내 용	가 결 여 부	비 고
1회차	2000. 1. 31	1) 2000. 기본운영계획 수립의 건	가 결	
2회차	2000. 2. 29	1) 정기주주총회 개최의 건 2) 주주총회 상정 안건에 관한 건 . 제 46기 B/S, P/L 승인의 건 . 결손금 처리계산서 승인의 건 . 정관일부 변경의 건 . 이사 선임의 건 . 이사 보수한도액 승인의 건 . 감사 보수한도액 승인의 건	" " " " " " "	
3회차	2000. 3. 31	1) 대졸 신입사원 공개채용의 건	"	
4회차	2000. 4. 26	1) 건설공제조합 좌수 증자의 건	"	
5회차	2000. 6.30	1) 지배인 해임의 건 2) 건설공제조합 좌수 증자의 건 3) 연대보증회사 선정의 건	" " "	

(다) 이사회에서의 사외이사의 주요활동내역

회 차	개최일자	사외이사 참석인원	비 고
1회차	2000. 1. 31	2명중 2명	
2회차	2000. 2. 29	2명중 2명	
3회차	2000. 3. 31	2명중 2명	
4회차	2000. 4.26	2명중 2명	
5회차	2000. 6.30	2명중 2명	

(라) 이사회내의 위원회 구성현황과 그 활동내역

- 해당사항 없음

나. 감사제도에 관한 사항

(1) 감사기구 관련 사항

(가) 감사위원회(감사) 설치여부, 구성방법 등

- 상근감사 1명

(나) 감사위원회(감사)의 감사업무에 필요한 경영정보접근을 위한 내부장치 마련여부

① 상근감사 업무처리 기준 마련(99. 6. 25)

- 사전 보고사항(아래 사항중 사장 결재사항)

. 관련 법 및 정관 등에 의한 감사의 권한 및 의무 관련 사항

. 이사회 결의를 요하는 사항

. 이사회 및 투자심의 위원회 등 주요 결의 사항의 추진 사항 중 주요 사항

. 회사 주요 지출 관련 사항 등

- 사후 보고사항

. 분기별 경영실적 보고

. 중대재해 발생 보고

. 수주 보고

. 기타 중요 사항 보고

② 정기이사회 참석 제도화(이사회 운영규정 명시)

(다) 감사위원회(감사)의 인적사항

성명	주요경력	결격요건여부	비고
안광수	동아대 토목공학과 졸업	해당없음	

(2) 감사위원회(감사)의 주요활동내역

회차	개최일자	의안내용	가결여부	비고
----	------	------	------	----

1회차	2000. 1. 31	1) 2000. 기본운영계획 수립의 건	가 결	
2회차	2000. 2. 29	1) 정기주주총회 개최의 건 2) 주주총회 상정 안건에 관한 건 . 제 46기 B/S, P/L 승인의 건 . 결손금 처리계산서 승인의 건 . 정관일부 변경의 건 . 이사 선임의 건 . 이사 보수한도액 승인의 건 . 감사 보수한도액 승인의 건	" " " " " " "	
3회차	2000. 3. 30	1) 대출 신입사원 공개채용의 건	"	
4회차	2000. 4.26	1) 건설공제조합 좌수 증자의 건	"	
5회차	2000. 6.30	1) 지배인 해임의 건 2) 건설공제조합 좌수 증자의 건 3) 연대보증회사의 선정의 건	" " "	

다. 주주의 의결권행사에 관한 사항

- (1) 집중투표제의 채택여부
- 채택하지 않음
- (2) 서면투표제 또는 전자투표제의 채택여부
- 채택하지 않음
- (3) 소수주주권의 행사여부
- 해당사항 없음

라. 임원의 보수 등

- (1) 이사(사외이사 포함) 및 감사위원회 위원(감사)의 보수현황

구 분	지급 총액	주총승인금액	1인당 평균 지급액	비 고
이 사	169백만원	373백만원	24백만원	감사 포함

- (2) 임원에 대한 주식매수선택권 부여내역
- 해당사항 없음

2. 관계회사 등의 현황

가. 관계회사등의 상호 투자지분 현황

-상호 출자(투자) 사항 없음

나. 관계회사등의 결산실적

(단위 : 억원)

업종	회사		설립일자	최근 결산실적						비고

	회사명	고유번호		결산 연월	자산 총계	부채 총계	자본총 계	자본금	매출액	당기 순이익	배당율	
건설업	쌍용건설(주)	00138206	77.10.18	12월	16,531	16,343	187	6,854	12,134	22	-	
용역서비스업	쌍용정보통신	-	81.12.08	00.03	2,981	2,336	646	270	1,062	90		
설계용역	쌍용엔지니어링	-	78.12.29	00.06	103	123	-20	164	66	-4		

3. 타법인출자 현황

- 해당사항 없음

VI. 주식에 관한 사항

1. 주식의 분포

가. 최대주주 및 그 특수관계인의 주식소유 현황

[2000년 6월 30일 현재]

(단위 : 주)

성명	관계	주식의 종류	소유주식수(지분율%)				변동 원인
			기 초	증 가	감 소	반 기 말	
쌍용건설 (주)	최대주주	보통주 (지분율%)	3,590,798	-	-	3,590,798	
			16.12	-	-	16.12	
		우선주 (지분율%)	5,567,755	-	-	5,567,755	
			25.00	-	-	25.00	
계		보통주 (지분율%)	3,590,798	-	-	3,590,798	
			16.12	-	-	16.12	
		우선주 (지분율%)	5,567,755	-	-	5,567,755	
			25.00	-	-	25.00	
		합 계	9,158,553	-	-	9,158,553	

최대주주명 : 쌍용건설(주)

특수관계인의 수 :

0 명

나. 5%이상 주주의 주식소유 현황

[1999년 12월 31일 현재]

(단위 : 주)

순 위	성명(명칭)	종 류	주식수	지분율(%)
1	쌍용건설	보통주	3,590,798	16.12
		우선주	5,567,755	24.99
		소 계	9,158,553	41.11
2	하나은행	보통주	3,000,000	13.47
3	국민카드	보통주	1,682,600	7.56
4	신한은행	보통주	1,293,550	5.81
합 계		보통주	9,566,948	42.96
		우선주	5,567,755	24.99

다. 소유자별 분포

1999년 12월 31일 현재

구 분	주주수	비 율	주식수	비 율	비 고
정 부	0	0	0	0	
정부관리기업체	0	0	0	0	
증 권 회 사	49	1.04	7,093,727	31.85	

보 험 회 사	1	0.02	10,771	0.03	
투 자 신 탁 회 사	0	0	0	0	
은 행	4	0.08	2,530,100	11.36	
종 합 금 융 회 사	3	0.06	500,000	2.24	
상 호 신 용 금 고	0	0	0	0	
기 타 법 인	10	0.21	9,654,498	43.35	
개 인	4,606	98.57	2,481,614	11.16	
외 국 인	1	0.02	311	0.01	
합 계	4,674	100.0	22,271,021	100.0	

라. 소액주주, 최대주주 및 기타주주 합계

1999년 12월 31일 현재

구 분	주주수	비 율	주식수	비 율	비 고
소액주주 합계	4,661	99.72	2,826,344	12.69	
소액주주(법인)	54	1.16	344,419	1.55	
소액주주(개인)	4,607	98.56	2,481,925	11.14	
최 대 주 주	1	0.02	9,158,553	41.11	
기타주주 합계	12	0.26	10,286,124	46.20	
기타주주(법인)	12	0.26	10,286,124	46.20	
기타주주(개인)	0	0	0	0	
합 계	4,674	100.0	22,271,021	100.0	

2. 주식사무

정관상 신주인수권의 내용	<p>1. 신주 발행에 있어서 그가 소유한 주식에 비례하여 신주의 배정받을 권리. 주주가 신주인수권 포기, 또는 상실하거나 신주배정에서 단주가 발생하는 경우에는 그 처리방법은 이사회의 결의로 정한다.</p> <p>2. 이사회는 제 1항의 본문의 규정에 불구하고 다음 각호의 경우에는 이사회의 결의로 주주외의 자에게 신주를 배정할수 있다. ① 증권거래법 제2조 및 제8조의 규정에 의하여 신주를 모집 하거나 인수인에게 인수하게 하는 경우</p> <p>② 증권거래법 제189조의3의 규정에 의하여 일반공모증자 방식으로 신주를 발행하는 경우</p> <p>③ 증권거래법 제191조7의 규정에 의하여 우리사주조합원에게 신주를 우선 배정하는 경우</p> <p>④ 증권거래법 제192조의 규정에 의한 해외증권 발행에 따라 신주를 배정하는 경우</p> <p>⑤ 회사가 경영상 필요로 합작법인 또는 기술도입사에게 신주를 배정하는 경우</p> <p>⑥ 회사의 재무구조 개선을 위하여 회사와 채권금융기관간에</p>
---------------	--

	체결하는 기업개선약정서에 따라 채권금융기관이 채권액 중 일부를 출자금으로 전환하기로 하여 채권금융기관에게 신주를 배정하거나 위 기업개선약정서에 따라 관계사에게 신주를 배정하는 경우		
결산일	12월 31일	정기주주총회	3월중
주주명부폐쇄시기	매년 1월 1일부터 1월 31일까지		
주권의 종류	1, 5, 10, 50, 100, 500, 1,000, 10,000주권(8종)		
명의개서대리인	서울은행 서울 영등포구 여의도동 43-2 TEL 368-5860~3		
주주의 특전	없음	공고게재신문	매일경제신문

3. 최근 6개월간의 주가 및 주식 거래실적

가. 국내증권시장

(단위 : 원, 주)

종류		1월	2월	3월	4월	5월	6월
기명식 보통주 (상장법인)	최 고	2,540	2,010	2,250	2,150	1,840	2,090
	최 저	1,630	1,300	1,525	1,500	1,210	1,290
월간거래량		934,200	1,121,640	2,769,080	3,065,320	2,292,860	3,828,420

나. 해외증권시장

- 해당사항 없음

VII. 임원 및 직원 등에 관한 사항

1. 임원의 현황

(단위 : 주)

직명 (상근여부)	성명 (생년월일)	약력	담당업무	소유주식		비고
				종류	수량	
회장 (상근)	김석준 (53. 4. 9)	쌍용건설	회장	-	-	
사장 (상근)	이범익 (45.11. 7)	서울대 해군본부	대표이사	-	-	
상무이사 (상근)	이정호 (46. 3.24)	국민대 쌍용건설	재경부 담당	-	-	
이사 (상근)	강진찬 (48. 7.20)	서울시립대	업무부 담당	-	-	
이사 (비상근)	김형배 (46.9.10)	연세대 하나은행	사외이사	-	-	
이사 (비상근)	장동일 (34.10 .1)	한양대학교수	사외이사	-	-	
감사 (상근)	안광수 (43.11.4)	동아대	상근감사	-	-	
반기보수총액 : 169,240,000원						
1인당 평균보수액 : 24,177,142원						

2. 직원의 현황

(단위 : 명,년,천원)

구분	직원수				평균근속 년수	반기급여 총액	1인 평균 급여액	비고
	관리 사무직	생산직	기타	합계				
남	103	269	-	372	7.7	5,579,680	14,999	
여	10	-	-	10	4.3	71,832	7,183	
합계	113	269	-	382	7.5	5,651,512	14,794	

3. 노동조합의 현황

- 해당사항 없음

VIII. 이해관계자와의 거래내용

1. 최대주주 등과의 거래내용

가. 가지급금 및 대여금(유가증권 대여 포함)내역

※ 해당사항 없음

나. 담보제공 내역

※ 해당사항 없음

다. 채무보증 내역

※ 해당사항 없음

라. 출자내역

※ 해당사항 없음

마. 유가증권 매수 또는 매도 내역

※ 해당사항 없음

바. 부동산 매매(임대차 포함)내역

(1) 부동산 매매 내역

※ 해당사항 없음

(2) 부동산 임대차 내역

(단위 : 백만원)

성명	관계	부동산임대차내역										비고
		종류	계정과목	소재지	수량(면적등)				임대차내용			
					임대		임차(평)		기간	보증금	임대(차)료	
					증	감	증	감				
쌍용건설 (주)	최대주 주	사무실 전대차	임차 보증금	송파구 신천동7-23			1,897.56		1999.1.29 ~ 2004.2.9	273	26	
합계							1897.56			273	26	

사. 장기공급계약 등의 내역

※ 해당사항 없음

2. 주주(최대주주 등 제외) · 임원 · 직원 및 기타 이해관계자와의 거래내용

※ 해당사항 없음

IX. 부속명세서

1. 예금등명세서

(단위 :천원)

구 분	계정과목	금융기관명	반기말잔액	당기계상 수입이자	담보제공여부	비 고	
국 내	당좌예금	외환은행외	223,348				
	소 계		223,348				
	현금과예금	제일은행	2,051				
		주택은행	1,045,534				
		외환은행	1,126,680				
		하나은행	2,681,022				
		조흥은행	10,081,288				
		상업은행	716,832				
		신한은행	2,054,047				
		국민은행	76,078				
		기타	2,310,971				
	소 계		20,094,503			(현금포함)	
	정기예금	하나은행	233,306				
		한미은행	4,414,879			4,414,879	한아름종금보증 어음관련
		신한은행	219,000			219,000	상무대APT
	소 계		4,867,185				
	특정현금예금	제일은행외	22,500				
	소 계		22,500				
합 계			25,207,536		4,633,879		

2. 유가증권명세서

(단위 :천원)

구분	종 목	액면가액	주 수	취득원가	대차대조표 가 액	평가손익	비 고
주 식	소 계						
채 권	국내	국민주택 채권	25,210		25,210	22,009	3,201
		지하철공 채	174,205		174,205	147,015	27,190
		지역개발	77,124		77,130	66,611	10,513

	공채						
	소 계	276,539		276,545	235,635	40,904	
	합 계	276,539		276,545	235,635	40,904	

3. 주요채권명세서

(단위 : 백만원)

구분	계정과목	채무자	기초잔액	증가	감소	반기말잔액	비고
국내	매출채권	한보철강공업 (주)	7,394			7,394	
		(주) 한 보	18,747		818	17,929	
		(주) 한 창	5,101		3,664	1,437	
		(주) 하나공영	3,000			3,000	
		(주) 한국코타	10,299		8	10,291	
		기 타	3,322	5,655	7,572	1,405	
		소 계		47,863	5,655	12,062	41,456
	장기성매출채권	(주) 한 보		818		818	
	소 계			818		818	
해외	장기성매출채권	이락주택건설성	13,064		319	12,745	
		소 계	13,064		319	12,745	
	합 계		60,927	6,473	12,381	55,019	

4. 단기차입금명세서

(단위 : 백만원)

구분	과목	차입처	종류	금액	이자율	비고
국내		건설공제조합	일반대출	4,115	4.00%	
		건설공제조합	일반대출	3,105	5.00%	
		건설공제조합	일반대출	7,400	4.00%	
		쌍용양회	-	7,000	11.00%	
		쌍용양회	-	5,000	11.00%	
		쌍용양회	-	10,000	11.00%	
		소 계				
	합 계			36,620		

* 기업어음(CP) 발행실적

(단위 : 백만원)

할인(중개)금융기관	기초잔액	증가	감소	반기말잔액
은행				
증권		25,000		25,000

보 험				
종합금융				
투자신탁				
기타금융기관				
합 계		25,000		25,000

5. 주요채무명세서

(단위 : 백만원)

구분	계정과목	채권자	기초잔액	증 가	감 소	반기말잔액	비 고
국 내	매 입 채 무	청 토 산 업	2,812	2,598	3,844	1,566	
		원 영 건 업	1,513	6,672	4,351	3,834	
		인 천 제 철	741	2,807	2,258	1,290	
		한 나 라 개 발	1,462	3,364	3,561	1,265	
		한 영 토 건	1,958	3,105	3,275	1,788	
		선 산 토 건	1,587	5,285	5,086	1,786	
		동 국 제 강	2,909	7,919	7,429	3,399	
		동 아 건 설 산 업	37	2,248	1,217	1,068	
		륜 근 건 설	2,041	2,085	2,620	1,506	
		산 성 개 발	45	3,480	1,643	1,882	
		우 원 개 발	3,864	4,572	5,464	2,972	
		쌍 용 양 회 공 업	9,145	4,329	11,830	1,644	
		신 한 토 건	4,597	5,512	7,293	2,816	
		기 타	71,422	110,346	125,310	56,458	
		합 계			104,133	164,322	185,181

6. 장기차입금명세서

(단위 : 억 원)

구분	차입처	종류	이자율	기초잔액	당기증가	당기감소	반기말잔액	상 환 계 획					비 고	
								1차년	2차년	3차년	4차년	5차년		그이후
국 내	하나은행	일반자금	면제	29			29			29				
	하나은행	일반자금	10.0%	29		29	0							
	하나은행	보증어음	11.5%	38		38	0							
	한미은행	보증어음	12.5%	50			50			50				
	한아름증권	보증CP	13.5%	50			50			50				
	제일은행	일반자금	10.0%	4		1	4	1		4				
	제일	보증	12.0%	40			40			40				

은행	어음												
국민 은행	신탁 자금	10.0%	16			16	1		16				
신한 은행	일반 자금	10.0%	6		6	0							
신한 은행	할인 어음	10.0%	30			30			30				
한빛 은행	보증 어음	12.5%	50			50			50				
엘지투 자증권	어음 할인	11.5%	50			50			50				
엘지투자 증권	어음할 인	12.0%	60			60			60				
중앙 증권	어음할 인	11.5%	37	38		75			75				
한아름 증권	어음 할인	11.5%	100			100			100				
한아름 증권	어음 할인	11.5%	58			58			58				
동양 증권	어음 할인	11.5%	10		1	10	2		9				
경수 증권	어음 할인	11.5%	6		1	6	1		5				
경수 증권	어음 할인	11.5%	20			20			20				
한일 생명	어음 할인	11.5%	11		1	11	1		11				
신한 증권	CP 할인	11.02%	250		250	0							
한국주택 보증	일반 자금	5.2%		56		56			4	5	5	42	
기 타			8	2		10	2						
합 계			952	96	327	721	8		661	5	5	42	

7. 사채명세서

(단위 :백만원)

구분	과목	발행일	발행총액	상환액	미상환잔액	이자율	보증기관 또는 담보	상환기한	비 고
국내	제51회	97.5.23	10,000		10,000	11.00%	서울보증보험(주)	00.5.23	차환및운영 기금
	제106회	98.01.08	25,000		25,000	11.00%	서울보증보험(주)	99.11.11	쌍용차인수 자금
합 계			35,000		35,000				

X. 기타 필요한 사항

1. 신고 및 공시사항 요약

가. 상장법인등의주요경영사항신고및사업보고서에관한규정에 의한 신고사항

신고일자	제 목	신 고 내 용	비 고
2000.3.2	사업목적 추가	-추가내용:인터넷 전자상거래등 e-Business -추가이유:신규사업 추진	
2000.3.17	사외이사 선임	-성명 : 장동일 -나이 : 66세 -현직 : 한양대학교 토목공학과 교수	재선임

나. 상장법人公시규정에 의한 공시사항

- (1) 직접공시사항
 - 해당사항 없음
- (2) 간접공시사항

공시일자	제 목	공 시 내 용	비 고
2000.3.2	사업목적 추가	-추가내용:인터넷 전자상거래등 e-Business -추가이유:신규사업 추진	
2000.3.17	사외이사 선임	-성명 : 장동일 -나이 : 66세 -현직 : 한양대학교 토목공학과 교수	재선임
2000.5.10	신규단일계약 체결	-공사명 : 장항~군산간 철도연결 노반신설공사 -수주액 : 114,185,576,000원	

- (3) 조회공시사항
 - 해당사항 없음

다. 등록법인관리규정에 의한 신고사항

- 해당사항 없음

라. 협회중개시장운영규정에 의한 신고사항

- 해당사항 없음

2. 주주총회의사록 요약

주총일자	안	건	결 의 내 용	비 고
------	---	---	---------	-----

<p>제 46 기 주주총회 (2000.3.17)</p>	<p>1. 제 1호 의안 제 46기(1999.1.1 ~ 1999.12.31)대차대조표 및 손익계산서 승인의 건</p> <p>2. 제 2호 의안 결손금 처리계산서 승인의 건</p> <p>3. 제 3호 의안 정관일부 변경의 건</p> <p>4. 제 4호 의안 이사 선임의 건</p> <p>5. 제 5호 의안 이사 보수한도액 승인의 건</p> <p>6. 제6호 의안 감사 보수한도액 승인의 건</p>	<p>원안대로승인</p> <p>"</p> <p>"</p> <p>재선임:이범익,장동일</p> <p>6억5천만원</p> <p>9천5백만원</p>	
<p>제 45 기 주주총회 (99.3.19)</p>	<p>1. 제 1호 의안 제 45기(98.1.1 ~ 98.12.31)대차대조표 및 손익계산서 승인의 건</p> <p>2. 제 2호 의안 결손금 처리계산서 승인의 건</p> <p>3. 제 3호 의안 정관일부 변경의 건</p> <p>4. 제 4호 의안 이사 선임의 건</p> <p>5. 제 5호 의안 이사 보수한도액 승인의 건</p> <p>6. 제6호 의안 감사 보수한도액 승인의 건</p> <p>7. 제7호 의안 자본감소 승인의 건</p> <p>8. 제8호 의안 외부감사인 선임승인의 건</p>	<p>원안대로승인</p> <p>"</p> <p>"</p> <p>재선임:김석준,이정호 손영환</p> <p>10억원</p> <p>1억3천만원</p> <p>감소액:19,417,895천원</p> <p>삼일회계법인</p>	

3. 우발채무 등

가. 중요한 소송사건 등

원 고	피 고	소송가액(천원)	관할법원	소송일자	비 고
현대오렌지콘도	남광토건	3,000,000	서울지법	99.9.3	1심 계류중
서울지하철공사	(주)삼우기술단 (재)한국철도기술공사 남광토건	10,000,000(우선청구금)	서울지법	97.9.26	손해배상 청구 (1심 계류중)
전종대	남광토건	300,000	전주지법	00.6.20	"
황남주외19	남광토건	178,917	대법원	00.4.1	패소후 상고중

나. 견질 또는 담보용 어음·수표 현황

[구분 : 어음]

(단위 : 백만원)

제 출 처	매 수	금 액	비 고
은 행	70	7,734	액면2 백지68
금융기관			
법 인			
기타(개인)			

[구분 : 수표]

(단위 :)

제 출 처	매 수	금 액	비 고
은 행	22	1,465	액면4 백지18
금융기관			
법 인			
기타(개인)			

다. 기타의 우발채무 등

건설공사의 경우 수주한 공사의 이행을 위하여 통상 동업자간에 상호보증을 하고 있는 바, 당반기말 현재 회사가 제공한 공사이행보증은 다음과 같습니다.

(단위:백만원)

수 요 처	금 액	비 고
(주) 삼 호	746,120	

4. 제재현황

- 해당사항 없음

5. 결산일 이후에 발생한 중요사항

- 해당사항 없음

6. 중소기업기준 검토표 등

- 해당사항 없음

7. 장래계획에 관한 사항의 추진실적

- 해당사항 없음

8. 컴퓨터 2000년 문제의 해결과 관련된 사항

가. 시스템의 현황 및 구체적 내용

(1) 하드웨어

구 분	기 종	수 량	제 조 년 도	기술적 해결방안
주전산기	IBM RS6000 S7A(어플리케이션 서버)	1	1998	문 제 없 음
	SEQUENT NUMA Q2000(그룹웨어 서버)	1	1997	"
워크 스테이션	IBM PC SERVER 704	1	1997	"
	IBM RS6000 -560	1	1994	OS버전업
	IBM RS6000 -22G	3	1994	"
	SEQUENT WINSERVER	2	1994	
	COMPAQ PROSIGNIA 300	1	1995	문 제 없 음
	COMPAQ PROLIANT 5000	1	1996	"
	COMPAQ PROSIGNIA	1	1997	"
	COMPAQ PROLIANT 1500	1	1996	"
	COMPAQ PROLIANT 2500	1	1996	"
	DIGITAL ALPHA SERVER XL/266 외	3	1996~1997	"
	INTERGRAPH TDZ-610 외	4	1996	"
	SGI INDIGO 2 EXTREME	1	1993	"
	SUN ULTRA ENTERPRISE 3000	1	1997	"
	SUN ULTRA ENTERPRISE 1	1	1997	"
SUN SPARC STATION 2	1	1989	"	
P C	쌍용 DRAGON PC 486/586	1,134	1994~1998	"
통신장비	CISCO 4000 라우터	1	1997	"
	CABLETRON SWITCH HUB	1	1997	"
	CABLETRON 100M HUB	8	1997	"
	CABLETRON 10M HUB	13	1997	"
기타기기	PRINTER	706	1994~1998	"
	DIGITIGER	20	1989~1998	"
	SCANNER	31	1994~1998	"
	PLOTTER	25	1994~1998	"

(2) 소프트웨어

구 분	소프트웨어명	수 량	제 조 회 사	제 조 년도	사 용 언 어	해결방안
응 용 소프트웨 어	재무관리	1	쌍용정보통신	1998~99	POWER BUILDER	문제없음
	공사관리	1	쌍용정보통신	1998~99	POWER BUILDER	"
	지원관리	1	쌍용정보통신	1998~99	POWER BUILDER	"
	견적관리	1	쌍용정보통신	1998~99	POWER BUILDER	"
	영업관리	3	쌍용정보통신	1998~99	POWER BUILDER	"
	인사관리	2	쌍용정보통신	1998~99	POWER BUILDER	"
	품질관리	1	쌍용정보통신	1998~99	POWER BUILDER	"
	경영정보	1	쌍용정보통신	1998~99	POWER BUILDER	"
	ORACLE	1	ORACLE			"

D/B	DB2 UDB	1	IBM				"
패키지 소프트 웨어	사이버 오피스	1	쌍용정보통신				"
	MS OFFICE97	200	MICROSOFT				"
	OS(WINDOW 95외)	1,200	MICROSOFT				"
	V3 PRO 98	100	안철수 연구소				"
	CAD(AUTO CAD외)	80					"
	POWER BUILDER외	5					"
	공정관리(NEX-PERT외)	4					"
	구조계산(GT-STRUDL외)	15					"
	물량산출, 견적	20					"

나. 문제해결을 위한 추진계획 및 실적

(2000. 6. 30 현재)

(단위 : 백만원)

구분	소요예산비용			추진일정			실제투입비용(진척도)				
	1998년	1999년	계	영향평가	변환작업	검증 및 시험운영	1998년		1999년		
							반기	연간	반기	연간	
하드웨어	주전산기	300	200	500			신규도입	-	294	-	
	워크스테이션		5	5	99.1	99.4	1995-05-31 완료	-		-	
	P C		50	50	99.1	99.4	1999-05-31 완료	-		-	
	통신장비		50	50	99.1	99.4	1999-05-31 완료	-		-	
	기타기기				99.1	99.4	1999-05-31 완료	-		-	
	소계	300	605	605				-	294	-	-
소프트웨어	응용소프트웨어	448	873	873	98.1	99.8	1999-09-30 신규	-	448	-	255
	데이터베이스	70	125	125			신규도입	-	69	-	
	패키지소프트웨어	15	35	35	98.1	99.4	1999-05-31 완료	-	12	-	19
	소계	533	1,033	1,033				-	529	-	274
합계	833	1,638	1,638				-	823	-	274	

다. 추정의 근거 및 한계

- 컴퓨터 2000년 문제의 해결을 위한 실 투입비용을 기재한 것임

라. 이용상의 유의점

- 컴퓨터 2000년 문제와 관련하여 2000년 6월 30. 현재까지 당사에 발생한 문제는 없음